

Силовой коммутатор с удаленным управлением
О "вечной" лампе
Интегральные преобразователи постоянного тока



№5 (5) май 2000

Ежемесячный научно-популярный журнал
Совместное издание с Научно-техническим обществом радиотехники, электроники и связи Украины

Регистрационный КВ, №3858, 10.12.99 г.

Учредитель - ДП «Издательство Радиоаматор»
Издается с января 2000 г.

Издательство «Радиоаматор»

Директор Г.А.Ульченко, к.т.н.

Главный редактор

О.Н.Партала, к.т.н.

Редакционная коллегия

(redactor@sea.com.ua)

П.В.Афанасьев, к.т.н.

З.В.Божко (зам. гл. редактора)

А.В.Кравченко

Н.В.Михеев

В.С.Самелюк

Э.А.Салахов

П.Н.Федоров, к.т.н.

Компьютерный дизайн

А.И.Поночовный (san@sea.com.ua)

Технический директор

Т.П.Соколова, тел.271-96-49

Редактор Н.М.Корнильева

Отдел рекламы С.В.Латыш,

тел.276-11-26, E-mail: lat@sea.com.ua

Коммерческий директор
(отдел подписки и реализации)

В.В.Моторный, тел.276-11-26

E-mail: redactor@sea.com.ua

Платежные реквизиты:

получатель ДП-издательство

«Радиоаматор», код 22890000,

р/с 26000301361393 в Зализничном

отд. Укрпромбанк г. Киева,

МФО 322153

Адрес редакции:

Украина, Киев,

ул. Соломенская, 3, к. 803

для писем:

а/я 807, 03110, Киев-110

тел. (044) 271-41-71

факс (044) 276-11-26

E-mail: ra@sea.com.ua

http: // www.sea.com.ua

СОДЕРЖАНИЕ

ИСТОЧНИКИ ПИТАНИЯ

- 2 Блоки питания Н.П.Горейко
4 Лабораторный блок живлення А.Риштун
6 Преобразователь напряжения + зарядное устройство для аккумулятора С.В.Прус

ЭЛЕКТРОСВАРКА

- 7 Сварочный трансформатор своими руками И.Зубаль

ПОТРЕБИТЕЛИ ТОКА

- 10 Сетевой источник переменного тока "Уникум" Ю.П.Саража
11 Что такое электротравматизм и как с ним бороться И.Д.Коваленко, Т.Б.Мирталибов
13 Электрические микродвигатели А.Д.Прядко
15 Захист трифазних асинхронних двигунів від роботи на двох фазах К.В.Коломойцев, Ю.Ф.Романюк, І.В.Гладь

СПРАВОЧНЫЙ ЛИСТ

- 16 Провода и кабели

ЗАРЯД-РАЗРЯД

- 18 Индикаторы степени разряда аккумуляторных батарей А.И.Хоменко, В.П.Чигринский
21 Устройство заряда-разряда аккумуляторов Е.С.Колесник

ЭЛЕКТРОШКОЛА

- 20 Беседы по электротехнике А.Л.Кульский

ЭЛЕКТРОАВТОМАТИКА

- 24 Устройство защиты электропотребителей А.Н.Каракурчи
25 Автоматический выключатель радиоаппаратуры с защитой от несанкционированного включения В.Г.Брайченко

ОСВЕЩЕНИЕ

- 27 Регулятор освещенности К.Герасименко

АВТО-МОТО

- 28 Блок управления стеклоочистителем А.А.Руденко
29 Устойчивость охранных устройств автомобиля к "электронному взлому" С.А.Рутенко

ЭЛЕКТРОНОВОСТИ

- 30 "Страшилки" А.Л.Кульский
31 Джозеф Генри
31 Проверьте свои знания
31 Занимательные истории
32 Книга-почтой

Подписано к печати 12.05.2000 г. Формат 60x84/8.

Печать офсетная. Бумага газетная Зак.0161005

Тираж 1350 экз.

Отпечатано с компьютерного набора на комбинате печатного издательства «Преса України», 03047, Киев - 047, пр. Победы, 50

При перепечатке материалов ссылка на «РА-Электрик» обязательна.

За содержание рекламы и объявлений редакция ответственности не несет.

Ответственность за содержание статьи, правильность выбора и обоснованность технических решений несет автор.

Для получения совета редакции по интересующему вопросу вкладывайте оплаченный конверт с обратным адресом.

Журнал отпечатан на бумаге фирмы «Спектр»

тел. (044) 446-23-77

С 3 по 6 мая 2000 г. в г.Киеве состоялась международная выставка "Энергофорум "Украина-2000". Цель выставки - содействие модернизации топливно-энергетического комплекса Украины, привлечение в него инвестиций, внедрение новых энергосберегающих технологий и оборудования, формирование у населения Украины культуры энергопотребления.

Не секрет, что Украина вынуждена ввозить большую часть энергоносителей, поэтому вопрос сбережения энергии становится не только экономическим, но даже политическим. При этом эффективность использования энергоносителей очень низкая. Если в Германии энергоемкость валового национального продукта составляет 0,19 килограммов условного топлива на доллар, то в Украине - 1,91 (т.е. в 10 раз хуже).

Специалисты считают, что энергопотребление можно сократить чуть ли не вдвое только за счет повсеместной установки счетчиков газа, тепла, воды. Из 8 миллионов счетчиков газа, требуемых в Украине, пока установлено менее двух миллионов. Счетчики тепла и воды практически еще не устанавливали. А ведь такие приборы освоены промышленностью Украины и демонстрировались на выставке.

С удивлением я узнал, что Украина обладает громадными запасами шахтного метана (более 20 млрд кубометров). По

своей энергетической ценности он не уступает обычному газу. При уровне потребления (в 1999 г.) 70 млн кубометров газа этих запасов хватило бы на 300 лет! Но у нас нет технологии добычи шахтного метана. Такая технология недавно разработана в США, ведутся переговоры о ее покупке.

В Украине уже работают 110 ветроэлектростанций. В основном они сосредоточены в Крыму и Карпатах. Эта отрасль энергетики будет развиваться и дальше, хотя специалисты относятся к ней скептически. Дело в том, что ветроэлектростанции хорошо работают там, где постоянно дуют сильные ветры, а таких районов в Украине очень мало. Кроме того, ветроэлектростанции - дорогое удовольствие (называлась цифра 1250\$ США на один киловатт установочной мощности).

Выставка показала большие потенциальные возможности Украины в области энергосбережения. Можно надеяться, что в ближайшем будущем будет покончено с зависимостью Украины от зарубежных поставок энергоносителей. На этой оптимистической ноте разрешите закончить информацию о выставке.

Главный редактор
журнала "Электрик"
Олег Пармала

26 травня 2000 року колектив ВАТ "Завод Укркабель" відзначає свій 100-річний ювілей

Сьогодні ВАТ "Завод Укркабель" є у своїй галузі унікальним підприємством, продукція якого забезпечує прогрес у таких важливих напрямках виробництва, як електромашинобудування та металургія, приладобудування та залізничний транспорт, радіо- та хімічна промисловість, будівельна індустрія, комунальне та сільське господарство.

Столітні традиції кабельного підприємства ВАТ "Завод Укркабель" попри складні економічні умови у державі та, зокрема, на підприємстві, дістали гідне продовження у праці нового покоління.

З вересня 1993 року колектив заводу обрав подальший шлях свого розвитку, ставши одним із перших в Україні акціонерним товариством відкритого типу.

Мета діяльності товариства - об'єднати фінансові, інтелектуальні та фізичні ресурси акціонерів для здійснення виробничої, комерційної та фінансової діяльності і в такий спосіб максимально задовольнити потреби споживачів у кабельно-провідниковій продукції.

Це насамперед:
неізолювані алюмінієві та сталі-алюмінієві проводи;

кабелі: силові, контрольні, ліфтові, управління, пневматичні, телефонні;

проводи: монтажні, шлангові, радіо-, авіа-, установочні, емальовані, освітлювальні, зв'язку; товари народного вжитку.

Редакція часопису "Радіоаматор" щиро вітає працівників ВАТ "Завод Укркабель" з ювілеєм та зичить здоров'я, успіхів у праці і нових досягнень у виробництві кабельно-провідникової продукції.

Блоки питания

Н.П. Горейко, г. Ладыжин, Винницкая обл.

(Продолжение. Начало см. в РЭЗ, 4/2000)

Макетируем блоки "А" и "Б", которые во многом подобны:

С1 и С3 - входные конденсаторы фильтра питания;

С2 и С4 - выходные конденсаторы пассивного сглаживающего фильтра;

Р1 и Р3 - резисторы защиты переходов ЭК регулирующего транзистора от пробоя импульсным током при КЗ выхода блока;

Р2 и Р4 - шунтируют ЭБ переход регулирующего транзистора, чтобы уменьшить тепловой ток;

HL3 и HL6 - маломощные лампы накаливания, ограничивающие малый ток в нагрузке;

HL4 и HL7 - лампы накаливания, ограничивающие больший ток в нагрузке (подключают с помощью выключателей S3 и S1 соответственно);

HL2 и HL5 - лампы накаливания, немного стабилизирующие ток через стабилитроны при изменениях питающего напряжения, что повышает стабильность работы схемы выходного напряжения;

диоды VD1, VD2 и VD5, VD6 выпрями-

тельные;

VD4 и VD8 - подключенные постоянно опорные диоды (стабилитроны), которым соответствует большее выходное напряжение; VD3 и VD7 - подключаемые с помощью переключателей S2 и S4 опорные диоды низшего напряжения;

VD15 и VD16 - мощные защитные диоды. Их роль - закортить постороннее обратное напряжение (внешние батарейки, заряженные конденсаторы, блоки питания), которое могло бы сжечь весь блок стабилизации! Для обеспечения несжигаемости защитных диодов выходную клемму подсоединяют к диодам тонкой проволочкой FU1, FU2, которая должна перегорать при токе 2 А (такие же проводнички-предохранители в блоке "Б" должны работать при токах до 1 А - FU3-FU5);

VT2 и VT4 - регулирующие транзисторы. Схема построена так, что корпус-коллектор регулирующего транзистора, на котором выделяется большая тепловая мощность, соединен с корпусом всего устройства. Это очень удобно, так как можно закрепить

транзисторы непосредственно на задней алюминиевой стенке корпуса, что значительно улучшает их охлаждение! Транзисторы VT1 и VT3 сравнивают опорное напряжение стабилитрона с выходным напряжением блока стабилизации. Если выходное напряжение мало, транзистор дает усиленный сигнал разбаланса на базу регулирующего транзистора. Если напряжение большое - оба транзистора закрываются. Обратим внимание на следующий факт: при КЗ по выходу оба транзистора максимально открываются, напряжение на них стремится к нулю (в это время лампы накаливания ограничивают силу тока!), поэтому в режиме КЗ транзисторы практически не нагреваются.

Налаживание блоков "А" и "Б" приводим в следующем порядке:

проверяем выходное напряжение и подбираем стабилитроны VD4 (5 В), VD8 (14 В), после этого проверяем стабилитроны, подключаемые переключателями VD3 (3 В) и VD7 (9 В). При необходимости повысить выходное напряжение на 0,6 В можно последовательно со стабилитроном включить кремниевый диод Д226;

проверяем работу блока под нагрузкой (малый ток): на пределе "5 В" нагружаем блок "А" резистором 15 Ом. При этом на регулирующем транзисторе VT2 должно быть напряжение около 2 В. Если падение напряжения на транзисторе сильно отличается от этого значения, необходимо подо-

брать более подходящую лампу HL3. Замыкаем переключатель S1, нагружаем блок "А" на резистор 4,7 Ом и аналогично при необходимости подбираем лампу HL4. После этих операций на нижнем пределе напряжения блок сможет обеспечить требуемые нагрузки;

нагружаем блок "Б" резистором 47 Ом, подбираем лампу HL6, замыкаем S3 и под нагрузкой 15 Ом подбираем HL7.

В данной ситуации можно пойти и другим, более легким путем: подключив к выходу каждого блока вольтметр, амперметр и реостат (регулируемое проволочное сопротивление), замерить, при каких максимальных токах выходное напряжение блока еще не уменьшается. В дальнейшем эти токи для нижнего и верхнего пределов тока записать против определенных положений переключателей S1 и S2. Для начинающего радиолюбителя не столь важно, какой ток обеспечивает блок в нагрузке на каждом пределе, как сознание того, что у него есть абсолютно надежный в работе блок питания.

Теперь о силовом трансформаторе. Вместе с лампой накаливания HL1 трансформатор T1 мощностью 60...200 Вт должен обеспечить питание трех стабилизаторов питания. Проверяем мощность трансформатора следующим образом:

КЗ на выходе одного из блоков "А" или "Б" не должно влиять на напряжение холостого хода другого блока;

КЗ на выходах двух первых блоков не должно снижать напряжение на выходе высоковольтного блока "В";

КЗ всех трех блоков не должно приводить к снижению напряжения на первичной обмотке T1 ниже 100 В.

При этом мощность HL1 должна быть не больше номинальной мощности T1. Самое простое - использовать T1 от лампового телевизора. Для начала необходимо включить трансформатор в сеть и проверить его исправность, замерить напряжения накальных обмоток. После этого сматываем все обмотки (кроме сетевых и экранной), сосчитав количество витков накальных обмоток. Простым делением количества витков на напряжение получаем число витков на 1 В напряжения (обязательно учесть десятые доли витка на 1 В!) Умножив количество витков на 1 В на напряжение обмоток, получим количество витков вторичных обмоток. Осталось правильно выбрать провод для намотки.

Ток в обмотках можно определить авометром или амперметром в режиме КЗ выхода соответствующего стабилизатора. Для этого блок стабилизатора надо временно запитать от источника переменного напряжения. Это можно выполнить регулируемым автотрансформатором или понижающим трансформатором с заведомо боль-

шим выходным напряжением (рис.7). Такое соединение позволяет, мало нагружая ролик-контакт ЛАТР, получать на выходе достаточный ток, изолировав выход от питающей сети (ДЛЯ БЕЗОПАСНОСТИ ЧЕЛОВЕКА).

Ориентировочно ток КЗ каждого блока можно оценить по рабочим токам применяемых защитных ламп накаливания, увеличив суммарный ток всех ламп на 20...30 %. Диаметр обмоточного провода зависит от тока в обмотке:

$$d \geq 0,9 \sqrt{I_{ном}},$$

где d - в мм; I_{ном} - в А.

Располагать обмотки на одном стержне просто. На двух стержнях ШЛ-магнитопровода мы должны равномерно распределить мощности нагрузки: на одном стержне - обмотки блоков "А" и "Б", на другом стержне - обмотки блока "В".

Если трансформатор имел большую мощность, и после намотки на каркасах осталось место, обязательно его используйте, намотав подходящим проводом обмотки на напряжение, например 24 В.

После сборки трансформатор подключаем через HL1. Яркое свечение лампы при очень заниженных напряжениях на секциях обмотки указывает на неправильную фазировку одной секции первичной обмотки!

Если все напряжения равны требуемым, испытываем обмотки на возможность нести нагрузку, поочередно их замыкая.

Только теперь прикидываем размеры корпуса и расположение деталей в нем (предыдущие операции мы проводили с макетами схемы).

На рис.8 показан эскиз передней панели простейшего варианта исполнения. Номера переключателей понятны из подписей возле них. В верхней части устройства находятся лампы накаливания, которые защищают устройство и сигнализируют о режиме его работы. Лампы можно крепить в патронах (сетевую HL1 - обязательно!) либо с помощью хомутиков к текстолитовой верхней стенке устройства. Сверху всех ламп необходимо закрепить защитную решетку.

Выходные клеммы каждого блока расположены в таком порядке, чтобы удобно соединять их, увеличивая напряжения разных блоков. Напомним, что для получения высоких выходных напряжений необходимо замыкать некоторые секции высокого напряжения переключкой. В связи с тем что наше устройство не имеет на выходах блоков электролитических конденсаторов, любые закорачивания выходных клемм оно переносит "с улыбкой" (надо только помнить, что напряжения 20...80 В являются опасными для человека, поэтому коммутации необходимо проводить при отключенном от сети устройстве). Выключатель сети мы принципиально не применяем, так как устройство рассчитано на длительную работу; выключатель, особенно уста-

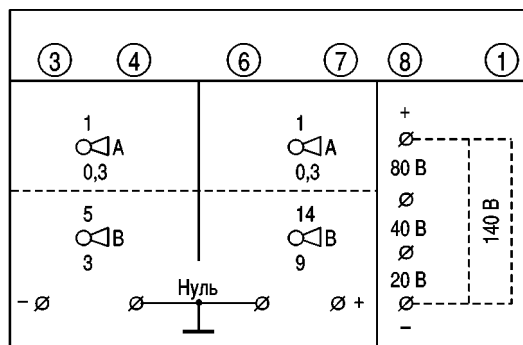


рис.8

новленный на один провод, не снимает напряжение сети со всего устройства; выключение вилки из розетки сети является надежным способом снятия напряжения с устройства!

Из расчета мощностей блоков устройства видно, что силовой трансформатор от лампового телевизора для данной схемы имеет большой запас мощности. Это позволяет подготовленному радиолюбителю ввести дополнительные пределы рабочих токов по блокам, намотав обмотки более толстым проводом и, возможно, применив более мощные полупроводниковые приборы. Схемы блоков "А" и "Б" рассчитаны на такую модернизацию.

А теперь несколько слов о назначении высоковольтного блока "В":

подсоединяя к выходным клеммам диод в прямом и обратном направлении (не превышать рабочего напряжения диода!), мы легко определяем его пригодность;

подсоединяя стабилитрон с маркировкой, определяем его напряжение стабилизации, используя вольтметр;

подсоединяя через балластный резистор сопротивлением 100 кОм (уточнить) неоновые лампы, газоразрядные стабилитроны, цифровые и буквенные индикаторы, мы легко проверяем их и находим нужные выводы;

подсоединяя на 20 или 40 В один либо два телефонных аппарата (последовательно или параллельно), проверяем их работоспособность (обычно радиолюбители затрудняются с проверкой ТА без абонентской линии);

шунтируя клеммы этого блока подходящим стабилитроном, получаем питание для антенного усилителя,...

этим же клеммами удобно проверять обмотки трансформаторов, прозванивать кабельные жилы (бывает, что низковольтный тестер не обнаруживает соединения жил "мостиком" пробоя, а включение в сеть вызывает повторный пробой);

подсоединяя в прямой и обратной (если позволяет справочник) полярности тиристор, убеждаемся, что 140 В не дают его ложного включения, а кратковременное соединения анода с управляющим электродом вызывает включение.

Небольшой опыт позволит по свечению HL8 быстро выполнять эти и другие операции по проверке деталей и узлов радиоаппаратуры.

(Продолжение следует)

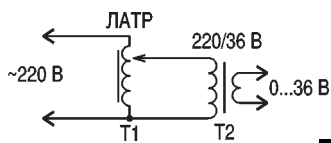


рис.7

Лабораторний блок живлення

А. Риштун, м. Дрогобич, Львівська обл.

Технічні дані

Діапазон напруг 0-50В
 Струм навантаження до 1А
 Напруга живлення 220В
 Споживана потужність 80Вт
 Коефіцієнт пульсацій < 1%
 Час допустимого перебування в режимі КЗ 1 хв
 Мінімальний термін безвідмовної роботи (теоретичний) 15 р.

Всі вищевказані моменти були враховані при розробці БЖ, зображеного на **рисунку**.

Як видно із технічних даних, цим БЖ можна заживити більшість радіоаматорських конструкцій, і він має захист від КЗ. Розглянемо окремі вузли схеми.

З електромережею прилад з'єднується за допомогою розетки XP1. На цій ділянці відмови стаються надзвичайно рідко і пов'язані переважно з неакуратною експлуатацією. Через контакти тумблера напруга 220 В поступає на трансформатор Т1. Вимикач містить механічні контакти і тому виходить з ладу найчастіше. В якості S1 краще використати новий подвійний тумблер, як у перемикачі роду настройки в лампового телевізора (ТП-1-2).

Для зниження струму через контакти і відповідно зменшення обгорання дві половинки тумблера з'єднані паралельно. Тому відмова однієї частини тумблера (ймовірність чого є низькою) не вплине на роботу БЖ.

Запобіжник в схемі не передбачений. Електромережу захищати від КЗ немає сенсу, бо швидше замкнуте місце відгорить, ніж розплавиться загальний запобіжник. А з досвіду ремонту лампових радіоприймачів я знаю, що трансформатор від несправності БЖ він захистить лише один раз зі ста. Та й закріплюється запобіжник завжди до механічних контактів, через що приходиться час від часу похитувати його для відновлення працездатності приладу. Все це перекоує в недопустимість використання плавких деталей у високонадійному приладі.

Трансформатор - найвідповідальніший елемент БЖ. На нього покладаються дуже великі обов'язки. Вітчизняна промисловість не випускає потрібного нам трансформатора, його прийдеється виготовляти самому, враховуючи наступні вимоги.

Як відомо, напруга на конденсаторі С1 в 1,4 рази більша, ніж на вході діодного моста VD1-VD4. Тому для одержання 56 В постійного струму необхідно 40 В змінного. Функцію перетворення високої напруги електромережі в потрібну значно нижчого рівня виконує трансформатор Т1. Він також повинен забезпечувати струм вторинної обмотки 1 А. Це стандартні вимоги. Але є і специфічні, на які мало хто зважає.

При роботі БЖ в номінальному режимі крізь обмотку II тече струм 1,1 А. Він спричиняє деякий нагрів як дроту, так і всього приладу. При підвищенні температури різко падає термін роботи конденсаторів: електроліт висихає і з'являється фон змінного струму (гудіння). На решту деталей висока температура, зрозуміло, позитивного впливу теж не має. По цій причині дріт для вторинної обмотки вибирають діаметром > 2 мм. Цього достатньо для усунення будь-якої теплової дії трансформатора на всі інші радіодеталі.

Проте захоплюватись нарощуванням потужності не можна. Річ у тім, що під час КЗ через II обмотку починає протікати струм, величина якого визначається лише опорами самої обмотки, діодів і транзистора! Збільшити внутрішній опір VD1-VD4 і VT1 немає можливості. Виникають взаємовиключаючі вимоги. З одного боку опір обмотки, для усунення нагріву, необхідно зменшувати, а з іншого - збільшувати, щоб струм, який йде через схему БЖ, не перевищував критичного рівня - 5А.

Вихід є. Відомо, що потужність на вторинній обмотці можна підвищувати до межі, при якій настає насичення магнітопроводу. В такому стані подальше зменшення опору навантаження не викликає збільшення розсіюваної потужності. Отже, якщо підібрати відповідний магнітопровід для трансформатора, то захист від КЗ буде відбуватись сам по собі, тобто без додаткових деталей.

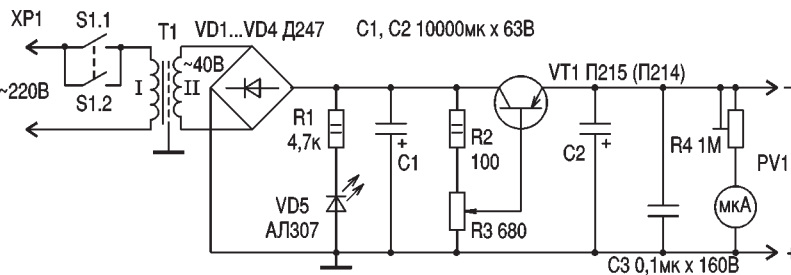
Виготовлення трансформатора слід розпочати з вибору основи. Для неї якнайкраще підійде знятий з лампового радіоприймача мережевий трансформатор. Первинна обмотка в нього вже є. Після демон-

При розробці або ремонті РЕА завжди постає питання: чим заживити апарат? За 50 років існування транзисторної техніки в радіоаматорській літературі було опубліковано безліч схем різноманітних блоків живлення. Радіоаматору, при необхідності вибору якогось із них, слід насамперед визначити, які технічні параметри вимагаються від подібного апарату.

Блок живлення (в подальшому БЖ) призначається для перетворення змінної напруги електромережі в постійну, значно нижчого рівня. Лабораторний блок живлення повинен забезпечувати стабільну роботу будь-якого транзисторного приладу. Максимальна напруга в підсилювачах потужності 50 В, а мінімальна в радіоприймачах - 1,1 В. Тому БЖ необхідно спроектувати таким чином, щоб на виході потенціал регулювався в діапазоні від 0 до 50 В. Жодна з відомих мені схем БЖ (без автотрансформатора) не дає такого інтервалу. Лише деякі з них доводили верхню межу напруги до 30 В, але майже всі вони "грішили" високою нижньою межею 3 В.

Розглянемо питання побудови БЖ під таким кутом зору. Загальновідомо, що чим менше радіодеталей задіяні в розробці, тим потенційно вона надійніша в експлуатації [1]. В трансивера РА3ААО на 80-90% більше шансів вийти з ладу, ніж, скажімо, в приймача прямого підсилення [1]. Крім того, робота радіоелемента в режимі, близькому до критичного, різко збільшує ймовірність його відмови [1]. Це має пряме відношення до БЖ. Адже транзистори в ньому працюють при максимальних напругах. Наведені вище аргументи не враховує велика частина авторів, публікуючи свої розробки по БЖ, з вдвічі більшою кількістю деталей в порівнянні, наприклад, з телевізійним модулем живлення. Велика кількість елементів, які використовуються, призводить до того, що цей блок протягом вже перших 5-ти років виходить з ладу у 80-и зі 100-а телевізорів.

Зручність в користуванні безпосередньо пов'язана з надійністю. Визнані лідери в радіобудуванні - японські фірми, на відміну від вітчизняних, давно усвідомили це. Вони левову частку уваги приділяють ергономічним вимогам, на задоволення яких спрямовують максимально можливий обсяг фінансових ресурсів. БЖ також повинен мати захист від перевантажень, який би спрацьовував незалежно від вихідної напруги. Вирішення цієї задачі ускладнюється неможливістю застосування електромагнітного реле (в нього низька швидкодія і невисока надійність).



тажу з приладу його слід розібрати. Далі змотують накальну і підвищуючу обмотки, але залишають екран. Дротом, максимально можливого діаметру, намотують вторинну обмотку. Кількість витків визначають за формулою:

$$W=2000/S,$$

де S - площа отвору в каркасі трансформатора, см².

Виконавши обмотку, усе місце, яке залишилось, заповнюють товстим папером шляхом намотки смуги з картону на каркас.

Тепер настає відповідальний момент - зібрати трансформатор. Можна просто повпихати пластини назад, однак, в такому разі температура магнітопроводу досягатиме 50-60 °С. Для її зменшення до 40 °С необхідно намочити залізо і почекаати появи тонкої плівки іржі. Читач, обізнаний з літературою про старі радіоприймачі, заперечить, мовляв, усі пластини трансформатора проходять термічну обробку і вже ізольовані між собою. Але після 30-40 років шар окису заліза стає нетривким і під час розбирання частково осипається. Це погіршує ізоляцію та збільшує вихрові струми Фуко, що призводить до нагрівання. Найрадикальніший спосіб боротьби з ними - покрити пластини тонким шаром парафіну. Під кінець трансформатор стягують хомутом - щоб менше гудів. Взагалі, його бажано було б прикріпити до корпусу БЖ через демпфуючі прокладки. Вони запобігають вібрації приладу, а через 15 років експлуатації - паразитній 50-герцовій модуляції вихідної напруги.

Після трансформатора стоять чотири діоди, включені по мостовій схемі. Вони випрямляють змінну напругу, перетворюючи її в постійну. Діоди - з допустимим струмом не менше 5 А. Але їх краще взяти вказаного на схемі номіналу, бо, хоча вони і морально застарілі, зате мають малий внутрішній опір, а, отже, тепла утворюватиметься менше.

Є щодо діодів одна маловідома вимога: їх категорично забороняється розміщувати в потужних електричних і магнітних полях. Разом з тим, силовий трансформатор, особливо в крайньому режимі, дає сильне низькочастотне електромагнітне поле. В цьому легко пересвідчитись, піднісши неонову лампочку (наприклад, МН-6) до його обмотки. Вона засвітиться! Як знешкодити таку дію, буде сказано далі при описі самої коробки БЖ.

В другу діагональ моста ввімкнений конденсатор С1. Він згладжує НЧ пульсації, усуваючи тим самим фон змінного струму.

Конденсатор С1 виконує ще одну дуже важливу функцію - піднімає напругу в 1,4 рази, внаслідок чого на транзистор поступає не 40 В, а 56 В. Якщо навантажити вже розглянуту частину схеми реостатом, то при номінальному струмі (1 А) вольтметр покаже напругу на конденсаторі величину в 40 В.

Резистор R1 і діод VD5 утворюють сиг-

нальну систему, тобто повідомляють про під'єднання апарата до електромережі. Резистор R1 - баластний.

А тепер приступаємо до розгляду основної схеми - її регулюючої системи, головним елементом якої є транзистор VT1. Він увімкнений по схемі емітерного повторювача, тому напруга на емітері майже повністю відповідає напрузі бази. База з'єднана з повзунком R3, через що вихідна напруга змінюватиметься від "0" (база заземлена) до високого рівня.

При опорі R2 100 Ом діапазон регулювання становить 50 В.

Стабілітрон в даній схемі відсутній. Таке рішення прийняте, виходячи з таких міркувань:

1) нестабільність напруги електромережі суттєво не відобразиться на вихідній напрузі, бо її завжди можна скоректувати по вольтметру PV1;

2) зміна навантаження БЖ не перешкоджатиме встановленню потрібної напруги (при 40 В - 1 А);

3) стабілітрон - зайва деталь, яка знаходиться в критичному режимі; її наявність негативно вплине на надійність.

Отже, при роботі БЖ з постійним навантаженням вихідна напруга до 40 В буде точно виставлятися по вольтметру. А на більш високі напруги такої чіткості не потрібно - адже 40 В і більше застосовують лише в потужних ПЗЧ. При відсутності сигналу їх струм спокою 30-40 мА. Мелодійна музика збільшує його до 100-200 мА. Лише при максимальній потужності у піках сигналу струм споживання доходить до 1 А. Але в БЖ встановлені електrolітичні конденсатори С1 і С2 великої ємності. Час їхнього розряду струмом 1 А становить близько 2 с - цього аж забагато для забезпечення безперебійної роботи підсилювача. При малих рівнях сигналу ці конденсатори також згладжують пульсації, жорстко стабілізуючи вихідну напругу. Значить, і без стабілітрона досягається висока стабільність напруги як при низьких, так і при високих струмах. Імпульсні струми теж не є дестабілізуючими факторами. Таким чином, ми прийшли до висновку: стабілітрон в БЖ можна і не ставити.

Конденсатор С3 необхідний для зменшення внутрішнього опору БЖ по змінному струму. Це дає змогу якісно живити генератори і радіоприймачі.

Вольтметр PV1 - незамінний в даному приладі. За його допомогою (при значному струмоспоживанні) точно виставляють необхідну напругу. В цьому зв'язку можуть виникнути заперечення, що простіше і надійніше поставити стабілітрон, ніж цілий вольтметр, та проградувати ручку потенціометра. Проте PV1 всеодно прийшлося би встановлювати, адже неможливо, навіть у стабілізованому БЖ, виставити 4,5 В при 0,17 В на 1° оберту ручки у змінного резистора. Тому БЖ обов'язково повинен мати вольтметр з похибкою ≤ 2%.

Підведемо підсумки. Ми одержали БЖ

з надзвичайно широким інтервалом напруг (від 0 до 50 В), який придатний для живлення усіх транзисторних конструкцій. Він не боїться КЗ і перевантажень. Фон змінного струму низький, зате надійність висока. Схема по своїй суті проста і її під силу побудувати навіть радіоаматору-початківцю. Окрім цього, цей БЖ дуже зручний в експлуатації: на передню панель виведений лише вимикач, регулятор напруги, клемми для навантаження і вольтметр. Розмістивши світлодіод в його корпусі, отримаємо чудову сервісну функцію - підсвічування шкали.

Коробку для БЖ виготовляють з листового дюралюмінію. Трансформатор і електrolітичні конденсатори закріплюють на протилежних кінцях корпусу, а діоди та решту деталей - посередині. Транзистор VT1 повинен мати радіатор площею 500 см², який через ізолюючі прокладки закріплюють ззовні до бокової стінки.

Корпус БЖ - це не тільки механічна основа для радіодеталей, але й і екран, який запобігає НЧ наведенням. Саме тому трансформатор розміщують осторонь від інших елементів. Щоб усунути вплив електромагнітного поля на саму схему БЖ, його додатково екранують, розмістивши всередині приладу дюралюмінієву перегородку між трансформатором та рештою радіодеталей. Якщо буде можливість, то між VD1-VD4, R1-R4 та С1-С3 необхідно з 5-и або 8-и шарової фанери чи ДСП зробити тепловий екран. Таким чином робота поділена на три частини: для трансформатора, діодів та резисторів і на конденсаторну.

Тумблер S1 краще закріпити на боковій панелі корпусу у трансформаторному відділі. Таке розташування "очистить" лицьову панель БЖ, але не позначиться на зручності. Пояснюється це тим, що вимикати та вмикати прилад приходиться нечасто, тому нетрадиційне, на перший погляд, рішення цілком виправдане.

Світлодіод VD5 зеленого кольору.

Резистор R3 потужністю >5 Вт, дряпаний, бажано з якомога більшим кутом оберту ручки. Конденсатори закордонні (вітчизняних немає). Вони надійні та поширені. Вольтметр V1 складається з мікроамперметра і гасячого резистора R4. За допомогою точного цифрового тестера підбирають його опір.

Налагоджування БЖ не потребує. Можливо, лише прийдеться підкоректувати опір R2 по максимальній напрузі на виході.

З метою забезпечення надійної роботи БЖ усі деталі, крім трансформатора, повинні бути новими. Це головна умова, невиконання якої призведе до виходу з ладу БЖ.

Маю надію, що ця стаття зацікавить широке коло радіоаматорів, і незабаром з'являться модифікації описаної схеми.

Література

1. Трифонюк В.В. Надійність пристроїв промислової електроніки. - К.: Либідь, 1993.

Преобразователь напряжения + зарядное устройство для аккумулятора

С.В. Прус, г. Старокопстантинов, Хмельницкая обл.

Отключение электроэнергии в наших домах, увы, стало не просто традицией, но и приобрело некоторую тенденцию. Если раньше отключали по графику, то сейчас временами включают по графику. А как же любимые сериалы? Выход из положения есть, если у Вас имеется автомобильный аккумулятор и переносной телевизор типа "Электроника" с питанием 12 В. А если телевизор стационарный, то можно или купить еще "Электронику", или собрать описываемый ниже преобразователь.

На сегодняшний день существует множество вариантов схем, но практически все они требуют самостоятельного изготовления силового трансформатора, что является довольно трудоемким и, можно даже сказать, - немного нудным занятием, кроме того, требующее от радиолюбителя некоторых навыков и опыта. В данном устройстве применен готовый трансформатор типа ТС-180 (от лампового телевизора),

не требующий никаких доработок.

При разработке данного устройства также ставилась задача создать малогабаритный, не требующий сложных настроек источник сетевого напряжения с высоким КПД, способный отдавать в нагрузку мощность более 100 Вт.

Высокий КПД достигается благодаря конструктивным особенностям инвертора (рис.1). В результате на транзисторные ключи подается пульсирующее напряжение с промежутками между импульсами, равными длине импульса (рис.2). Использование же в качестве инвертора обыкновенного задающего генератора для двухтактного ключа чревато перегревом выходного каскада, что означает падение КПД, а зачастую и выход из строя транзисторов. Ведь, как известно, любая система имеет инертность, и можете себе представить ситуацию, когда один ключ еще не закрылся, а второй уже открылся, да еще плюс самоиндук-

ция трансформатора. Именно поэтому большинство схем зачастую выполнено по одноконтурной схеме или с использованием развязывающих конденсаторов.

Задающий генератор (рис.1) собран на элементах DD1.3-DD1.5 микросхемы К561ЛН2 и C1, R2, R3. От емкости конденсатора C1 и общего сопротивления резисторов R2, R3 зависит частота следования импульсов. В данном случае при использовании аккумуляторов с напряжением 6 В она выбрана 50 Гц, а при напряжении 12 В - 100 Гц.

Работу инвертора рассмотрим совместно с диаграммой (рис.2). Начнем с момента появления первого импульса на выходе генератора (выв. 6 DD1). Через буфер DD1.2 (выв.8) он поступает на вход счетчика. Сразу же триггер переходит в состояние лог."1", при котором на прямом выходе (выв.1) появляется сигнал лог."1", а на инверсном (выв.2) - сигнал лог."0". В таком состоянии триггер находится до прихода второго импульса. Тогда триггер переходит в состояние лог."0", при котором полярность сигналов на его выходах изменилась на противоположную. Одновременные состояния будут наблюдаться через каждые два импульса генератора. В зависимости от состояния триггера и импульсов, поступающих с выв.10 DD1.1, оптроны будут включаться в определенные моменты. Это трудно проследить по диаграмме. Таким образом, мы добились желаемого результата: выходные ключи будут открываться поочередно и с промежутками между импульсами, равными длине импульса.

Силовая часть собрана на мощных транзисторах VT1, VT2, которые управляются оптронами DA1.2, DA2.2 через ключи VT3, VT4 (рис.3). Данное схемное решение позволяет избежать выхода из строя выходных транзисторов при случайном сбое задающего генератора (ЗГ). При отсутствии импульсов транзисторы VT3 и VT4 открыты и запирают VT1 и VT2 глубоким отрицательным напряжением. Как только управляющий импульс поступает на оптотранзистор (например, DA1.2), он отпирается и закрывает транзистор VT3, вследствие чего VT1 отпирается плюсовым напряжением, поступающим через резистор R6. На рис.3 показана расписка сетевой обмотки T1 при напряжении питания 6 В, при напряжении 12 В следует использовать лишь одну половину обмотки (вывод от средней точки), например выводы 1 и 2 или 1' и 2'.

Конструкция и детали. Большую часть деталей преобразователя раз-

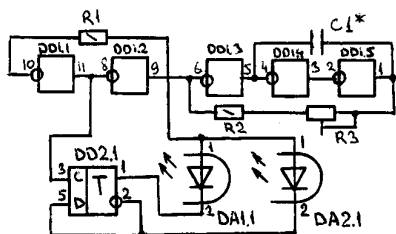
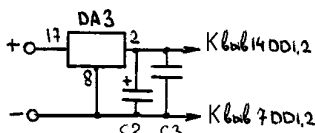


рис.1



б

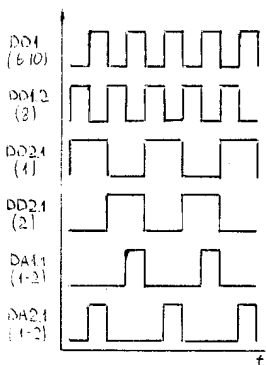


рис.2

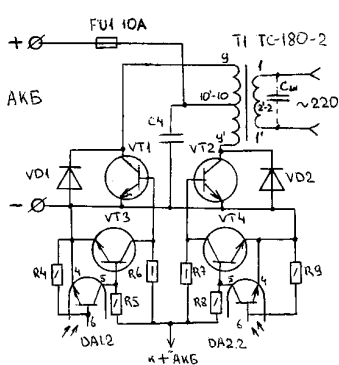


рис.3

- DD1 К561ЛН2
- DD2 К561ТМ2
- DA1, DA2 АОТ127А
- DA3 КР142ЕН5Б
- VT1, VT2 КТ315Б
- VT3, VT4 КТ315
- VD1, VD2 А242А
- R1 560
- R2 1к5
- R3 100к
- R4, R9 100к
- R5, R8 27к
- R6, R7 300
- C1 0,47мкФ-0,047мкФ
- C2 1000x16
- C3, C4-0,047мкФ

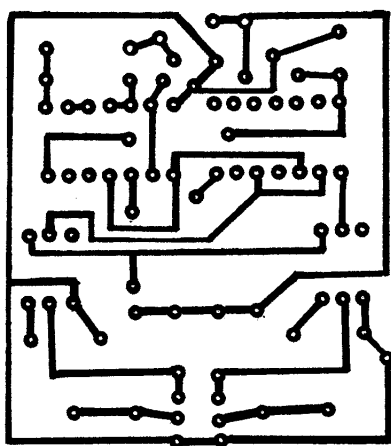
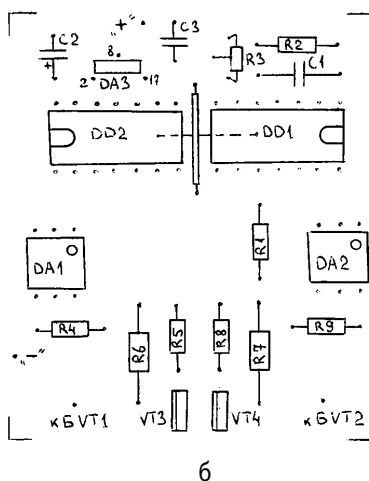


рис.4



мещают на печатной плате (рис.4) размером 46x52 мм. Выходные транзисторы и диоды защиты монтируют на теплоотводах из дюрала и соединяют с платой отрезками многожильного провода, желательна с термостойкой изоляцией.

Цепи преобразователя, по которым течет большой ток, следует выполнить проводом диаметром не менее 2 мм

возможно минимальной длины. Это требование относится и к проводам, соединяющим устройство с аккумуляторной батареей.

Налаживание преобразователя напряжения заключается в настройке частоты задающего генератора на выбранную частоту (50/100 Гц) путем поворота движка подстроечного резистора R3 либо подбором емкости

конденсатора C1. Частоту следует измерять на одной из обмоток трансформатора. Можно установить (через тумблер) дополнительный конденсатор, подобрав емкость опытным путем, и преобразователь может работать как от 6 В, так и от 12 В без какой-либо перестройки частоты. Питание микросхем DD1, DD2 осуществляется от стабилизатора рис.1,б. Конденсатор Cш устанавливают в том случае, если необходимо выходное напряжение, более похожее на синусоидальное. Однако для питания современных телевизоров с импульсным блоком питания это не имеет значения. Емкость конденсатора Cш составляет 1-2 мкФ и рассчитана на напряжение не ниже 400 В.

Транзисторы VT1 и VT2 можно (и даже рекомендую) заменить на КТ827А,Б,В.

Литература

1. Панченко В.А. Преобразователи постоянного напряжения в переменное // Радиоаматор.-1998.-№3.-С.26.

Сварочный трансформатор своими руками

(Продолжение. Начало см. в РЭ 2-4/2000)

И. Зубаль, г. Киев

Другие типы сварочных трансформаторов

СТ кроме специального изготовления можно получить, переоборудовав готовые трансформаторы различного назначения. Мощные трансформаторы подходящего типа применяют для создания сетей с напряжением 36, 40 В, обычно в местах с повышенной пожароопасностью, влажностью и для других нужд. Для этих целей используют разные типы трансформаторов: разных мощностей, включаемых в 220, 380 В по одно- или трехфазной схеме. Наиболее мощные из переносных типов имеют, как правило, мощность до 2,5 кВ·А. Провод и железо таких трансформаторов подбирают по мощности, из расчета работы в длительном ре-

жиме (плотность тока 2-4 А/мм²), поэтому они имеют значительные сечения. В режиме дуговой сварки трансформатор способен развивать мощность в несколько раз выше номинальной, а его провод безбоязненно переносит кратковременные перегрузки тока.

Если вы имеете мощный однофазный трансформатор с клеммами для включения на 220/380 В и выход 36 В (возможно 12 В), то проблем с его подключением нет. Возможно придется домотать несколько витков вторичной обмотки для повышения выходного напряжения. Подходят трансформаторы с диаметром провода первичной обмотки около 2 мм, имеющие площадь магнитопровода до 60 см².

Существуют трансформаторы на напряжение 36 В, предназначенные для включения в трехфазную сеть 380 В. Для переоборудования хорошо подходят трансформаторы мощностью 2,5 кВ·А, а мощностью 1,25 и 1,5 кВ·А можно использовать только в кратковременном режиме, так как их обмотки при значительных перегрузках быстро перегреваются.

Для использования трехфазных трансформаторов от однофазной сети 220 В, их обмотки необходимо соединить между собой по-другому. Тогда при хорошем напряжении в сети мощности полученного СТ будет достаточно для работы электродом Ø4мм.

Изготовлены трехфазные трансформаторы на Ш-образном магнитопроводе с сечением одного плеча не менее 25 см² (рис.11). На каждом плече намотано по две обмотки - внутри первичная и вторичная поверх нее. Таким образом, трансформатор имеет шесть обмоток. Для начала необходимо отключить обмотки от предыдущей схемы и найти начало и конец каждой. Катушки среднего плеча в данном случае не понадобятся вообще - работать будут только обмотки на крайних плечах. Две первичные обмотки с

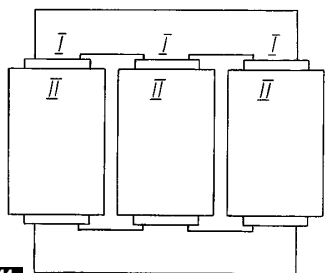


рис.11

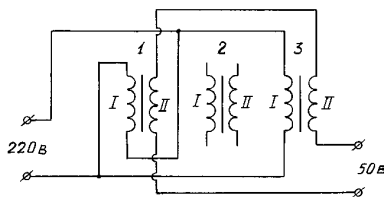


рис.12

крайних плеч нужно соединить между собой параллельно. Ввиду того что магнитный поток должен циркулировать в магнитопроводе в одном направлении, то катушки на противоположных плечах должны создавать потоки в противоположные стороны относительно, например, оси центрального плеча: одна вверх, другая вниз. Так как катушки намотаны одинаково, то токи в них должны течь в противоположных направлениях. Значит, параллельно соединять их нужно разными концами: начало 1-й соединить с концом 2-й, конец 1-й с началом 2-й (рис.12). Вторичные обмотки соединяют последовательно между собой концами либо началами (рис.12). Если обмотки подключены правильно, то выходное напряжение х.х. должно не намного превышать 50 В. Трансформаторы данного типа часто встроены в удобный металлический корпус с ручками и откидной крышкой. Переоборудование их в сварочные аппараты весьма распространено.

Большинство промышленных однофазных СТ изготовлены по П-образной схеме, магнитопровод которых собран из набора прямоугольных пластинок соответствующей длины и ширины. Обмотки на П-образном магнитопроводе можно располагать по двум вариантам: в первом (рис.13,а) трансформатор обладает большим КПД, во втором (рис.13,б) СТ легче изготовить, а потом в случае необходимости добавить или убрать какое-то количество витков в уже собранном трансформаторе. В этом случае трансформатор легче ремонтировать, так как сгорает только одна обмотка, а вторая обычно остается целой. При использовании схемы (рис.13,а), при возгорании одной обмотки, всегда обугливается и вторая.

Если есть подходящие пластинки из трансформаторного железа, то СТ на П-образном магнитопроводе легко изготовить самостоятельно. Обмотки наматывают отдельно на каркас, а потом устанавливают на собираемый магнитопровод. Как собран П-образный магнитопровод, проще всего увидеть, разобрав любой небольшой трансформатор аналогичной конструкции. В больших трансформаторах пластины устанавливают не через одну, а пакетами по 3-4 штуки, так быстрее.

Магнитопровод для СТ можно использовать, например, от П-образных трансформаторов, снятых со старого оборудования, если у них достаточны объем ок-

на и сечение магнитопровода. Но, как правило, большинство приборных трансформаторов обладают ограниченными размерами. Имеет смысл собрать из двух одинаковых трансформаторов один магнитопровод, увеличив, таким образом, площадь сечения. Увеличение сечения магнитопровода дает выигрыш в витках: их теперь придется наматывать значительно меньше. А чем меньше витков, тем в меньшее по объему окно можно установить обмотки. Разумный предел 50-60 см².

СТ можно изготовить на Ш-образном магнитопроводе при условии, что в его окна поместится нужное количество витков толстых обмоточных проводов. Автор изготовил СТ из магнитопроводов двух одинаковых Ш-образных трансформаторов с внешними размерами Ш-образной пластинки 122x182 мм и размерами окна 31x90 мм. Площадь сечения сложенного из набора пластин от двух трансформаторов магнитопровода превысила 60 см², что дало возможность до минимума снизить число витков его обмоток. Впритык вошла первичная обмотка из 176 витков провода Ø1,68 мм и вторичная в два провода Ø2,5 мм с выходным напряжением 46 В. При сетевом напряжении 235 В СТ развил ток дуги 160 А, хотя грелся при этом больше, чем хотелось бы...

Как правило, сложенные из пластин сердечники промышленных трансформаторов можно легко разобрать: снять старые провода и намотать новые обмотки несложно. Иногда имеет смысл сначала установить на Ш-образный магнитопровод вторичную обмотку (низкого напряжения), а поверх нее - первичную (высокого напряжения). Характеристики СТ от этого не ухудшаются, но зато удается избежать многих проблем. Количество витков вторичной обмотки может быть весьма приблизительным, ориентированным на 40-60 В. Подбирать же, подстраивая СТ под нужную мощность, придется витки первичной обмотки. Так, рассчитав и уложив сначала обмотку низкого напряжения, ориентируясь примерно на 50 В, потом можно всегда снять или добавить определенное количество витков с верхней первичной обмотки уже готового СТ.

В отслуживших "свой век" агрегатах и оборудовании можно встретить довольно мощные и крупные трансформаторы. Для стационарных трансформаторов никогда не используются предельные возможности ни железа, ни обмоточных проводов - все делается с запасом. Провода часто имеют значительные сечения, так как рассчитаны на плотность тока в 3-4 раза меньше, чем допустимая для СТ. Очень часто большие трансформаторы имеют много вторичных обмоток, рассчитанных на разные напряжения и мощности. Первичная обмотка в транс-

форматоре всегда одна, и ее провод рассчитан на полную мощность. В этом случае можно оставить первичную обмотку полностью или частично отмотать, а все вторичные снять, намотав на их место одну толстым проводом. Если же непригодна и первичная обмотка, но сам магнитопровод подходит для изготовления СТ, то придется намотать все обмотки.

В оборудовании чаще используются невысокие напряжения - 12; 27 В. Поэтому мощные, намотанные толстым проводом, трансформаторы могут иметь выход 2x12 В, 27 В и другие, которые явно недостаточны для применения в качестве СТ. Если имеется два таких трансформатора, то их можно объединить, не переделывая, в один сварочный. Для этого первичные обмотки включают параллельно, а вторичные соединяют последовательно, и их напряжения суммируют. Может оказаться, что такой объединенный СТ будет обладать плохой, близкой к жесткой, характеристикой. Для исправления характеристики необходимо включить в цепь вторичной обмотки, последовательно с дугой, балластное сопротивление - отрезок нихромовой или другой высокоомной проволоки. Обладая сопротивлением порядка сотых долей ома, она несколько уменьшит мощность СТ, зато позволит работать в ручном режиме.

Регулировка тока сварочного трансформатора

Важной особенностью конструкции любого сварочного аппарата является возможность регулировки рабочего тока. Существуют различные способы регулировки тока СТ. Легче всего еще при намотке обмоток сделать их с отводами и, переключая количество витков, изменять ток. Однако использовать такой способ можно разве что для подстройки тока, нежели его регулировки в широких пределах. Ведь, чтобы уменьшить ток в 2-3 раза, придется слишком увеличивать количество витков первичной обмотки, что неизбежно приведет к падению напряжения во вторичной цепи.

В промышленных аппаратах используют разные способы регулировки тока: шунтирование с помощью дросселей всевозможных типов; изменение магнитного потока за счет подвижности обмоток или магнитного шунтирования и др.; применение магазинов активных балластных сопротивлений и реостатов; использование тиристорных, симисторных и других электронных схем регулирования мощности. Большинство промышленных схем регулирования мощности слишком сложны для полноценной реализации на самодельных СТ. Рассмотрим упрощенные, реально используемые в самодельном исполнении способы.

В последнее время некоторое распространение получили тиристорные и сими-

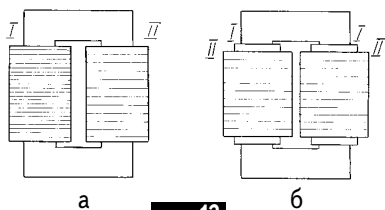


рис.13

сторонние схемы регулировки мощности. Обычно симистор включают в цепь первичной обмотки, тиристор можно использовать только на выходе. Регулирование мощности происходит способом периодического отключения на фиксированный промежуток времени первичной или вторичной обмотки СТ на каждом полупериоде тока; среднее значение тока при этом уменьшается. Естественно, ток и напряжение после этого имеют не синусоидальную форму. Такие схемы позволяют регулировать мощность в широких пределах. Человек, разбирающийся в радиоэлектронике, может изготовить такую схему самостоятельно, хотя это весьма непросто.

В разных журналах можно встретить множество очень простых схем с тем же принципом работы, состоящих всего из нескольких деталей. Предназначены они в основном для регулировки накала лампочек и электронагревательных приборов. В качестве регуляторов мощности для СТ эти схемы малоприменимы. Большинство из них работают неустойчиво: их шкалы не линейны, а калибровка меняется с изменением напряжения сети, ток через тиристор постепенно увеличивается во время работы из-за нагрева элементов схемы, кроме того, обычно сильно гасится выходная мощность СТ даже при максимальном положении отпирания регулятора.

Не удивляйтесь, если при подключении симисторной схемы к первичной обмотке СТ начинает "стучать" уже на х.х. Стук этот слышен в прямом смысле слова, причем у СТ, до того работавших на х.х. практически бесшумно. Это и неудивительно, ведь при каждом отпирании симистора происходит мгновенное нарастание напряжения, вызывающего мощные кратковременные импульсы ЭДС самоиндукции и скачки потребляемого тока. Промышленные аппараты, намотанные толстым проводом в надежной изоляции, переносят этот изъян питания без каких-либо последствий. Для "хилых" самодельных конструкций я бы не рекомендовал использовать симистор по первичной обмотке.

Для самодельных конструкций лучше использовать симисторный или тиристорный регулятор в цепи вторичной обмотки. Это избавит СТ от лишних нагрузок. Для этого подойдет почти та же схема, но с более мощным прибором, хотя процесс горения дуги несколько ухудшается при использовании регуляторов данного типа. Ведь теперь при уменьшении мощности дуга начинает гореть отдельными все более кратковременными вспышками. Такой способ регулировки тока из-за сложности изготовления и низкой надежности не получил распространения для самодельных СТ.

Самое широкое распространение получил очень простой и надежный способ

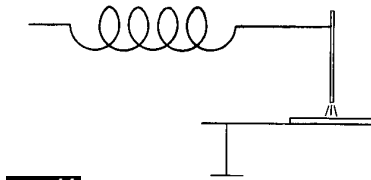


рис.14

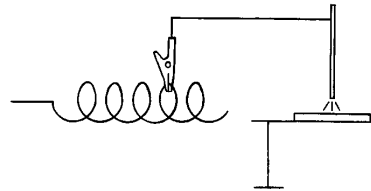


рис.15

регулировки тока с помощью включенного на выходе вторичной обмотки балластного сопротивления. Его сопротивление составляет порядка сотых, десятых долей ома, и его подбирают экспериментально. Для этих целей издавна применяют мощные проволочные сопротивления, использовавшиеся в подъемных кранах и троллейбусах, или отрезки спиралей ТЭНов (теплоэлектронагреватель), куски толстой высокоомной проволоки. Несколько уменьшить ток можно даже с помощью растянутой дверной пружины из стали. Балластное сопротивление можно включать стационарно (рис.14) или так, чтобы потом можно было относительно легко выбрать нужный ток. Большинство проволочных резисторов большой мощности изготовлены в виде открытой спирали, установленной на керамический каркас длиной до полуметра, как правило, в спираль смотана и проволока от ТЭНов. Один конец такого сопротивления подключают к выходу СТ, а конец провода "массы" или держателя электродов оборудуют съемным зажимом, который легко перебросить по длине спирали сопротивления, выбирая нужный ток

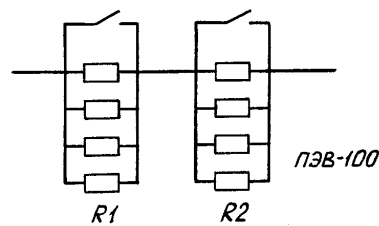


рис.16

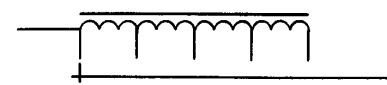


рис.17

(рис.15). Промышленность выпускает для СТ специальные магазины сопротивлений с переключателями и мощные реостаты. К недостаткам такого способа регулировки надо отнести громоздкость сопротивлений, их сильный нагрев при работе, неудобство при переключении. Но зато балластные сопротивления, хоть и обладающие часто грубой и примитивной конструкцией, улучшают динамическую характеристику СТ, сдвигая ее в сторону крутопадающей. Попадающие СТ, которые без балластного сопротивления работают крайне неудовлетворительно.

В промышленных аппаратах регулировка тока с помощью включения активного сопротивления из-за их громоздкости и нагрева не нашла распространения. Зато очень широко применяют реактивное шунтирование - включение во вторичную цепь дросселя. Дроссели имеют разнообразные конструкции, часто объединенные с магнитопроводом СТ в одно целое, но сделаны так, что их индуктивность, а значит, реактивное сопротивление регулируется в основном перемещением частей магнитопровода. Заодно дроссель улучшает процесс горения дуги. Из-за конструктивной сложности дроссели во вторичной цепи самодельных СТ не применяют.

Регулировка тока во вторичной цепи СТ связана с определенными проблемами. Так, через регулирующее устройство проходят значительные токи, что приводит к его громоздкости. Кроме того, для вторичной цепи практически невозможно подобрать столь мощные стандартные переключатели, чтобы они выдерживали ток до 200 А. Другое дело - цепь первичной обмотки, где токи в пять раз меньше, переключатели для которых являются ширпотребом. Последовательно с первичной обмоткой можно включать активные и реактивные сопротивления. Только в этом случае сопротивления резисторов и индуктивности дросселей должны быть значительно большими, чем в цепи вторичной обмотки.

Так, батарея из нескольких параллельно соединенных резисторов ПЭВ-50...100 суммарным сопротивлением 6-8 Ом способна понизить выходной ток 100 А вдвое. Можно собрать несколько батарей и установить переключатель. Если же нет в распоряжении мощного переключателя, то можно обойтись несколькими. Установив резисторы по схеме (рис.16), можно добиться комбинации 0; 4; 6; 10 Ом. Вместо резисторов, которые при работе будут сильно нагреваться, можно установить реактивное сопротивление - дроссель. Дроссель можно намотать на каркасе от трансформатора 200-300 Вт, например от телевизора, сделав отводы через каждые 40-60 витков, подключенные к переключателю (рис.17). Погасить мощность можно, включив в качестве дросселя вторичную обмотку какого-ни

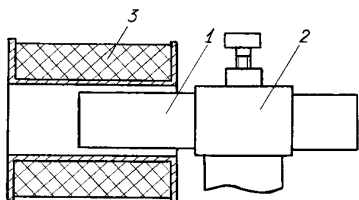


рис.18

будь трансформатора (200-300 Вт) с вторичной обмоткой, рассчитанной примерно на 40 В. Дроссель можно изготовить и на незамкнутом - прямом сердечнике. Это удобно, когда уже есть готовая катушка с 200-400 витками подходящего провода. Тогда внутрь нее надо набить пакет прямых пластин из трансформаторного железа. Необходимое реактивное сопротивление подбирается в зависимости от толщины пакета, ориентируясь по сварочному току СТ.

Например: дроссель, изготовленный из катушки, содержащей предположительно около 400 витков провода диаметром 1,4 мм, набит пакетом железа с общим сечением 4,5 см², длиной, равной длине катушки, 14 см. Это позволило уменьшить ток СТ до 120 А, т.е. примерно в 2 раза. Дроссель такого типа можно сделать и с плавно регулируемым реактивным сопротивлением. Надо изготовить конструкцию для регулировки глубины ввода стержня сердечника в полость катушки (рис.18, где 1 - сердечник; 2 - фиксатор; 3 - катушка). Катушка без сердечника обладает ничтожным сопротивлением, при полностью введенном стержне ее сопротивление максимально. Дроссель, намотанный подходящим проводом, мало греется, но у него сильно вибрирует сердечник. Это надо учитывать при стяжке и фиксации набора пластин железа.

Надо отметить, что для трансформаторов с небольшими токами х.х. (0,1...0,2 А) вышеописанные сопротивления в цепи первичной обмотки практически не влияют на выходное напряжение х.х. СТ, и это не сказывается на процессе зажигания дуги. У СТ с током х.х. 1-2 А при внесении в первичную цепь балластного сопротивления выходное напряжение уменьшается уже ощутимо. По своему опыту могу сказать, что каких-либо выраженных отрицательных явлений на зажигание и горение дуги добавленные последовательно первичной обмотке активные и реактивные сопротивления не оказывают. Хотя качество дуги все же ухудшается, по сравнению с включением гасящего резистора в цепь вторичной обмотки.

В СТ можно также комбинировать регуляторы или ограничители тока разных типов. Например, можно использовать переключение витков первичной обмотки в комбинации с подключением добавочного резистора или по-другому...

(Продолжение следует)

СЕТЕВОЙ ИСТОЧНИК ПЕРЕМЕННОГО ТОКА

"УНИКУМ"

Ю.П.Саража, г.Миргород, Полтавская обл.

У радиолюбителя обычно имеются в хозяйстве различные трансформаторы переменного тока. Все они, как правило, различной мощности, с различными наборами напряжений. Когда задумаешь подключить новый прибор, оказывается, что все имеющееся нигде не годится. Может выручить ЛАТР, но не у всех он есть, да и не будешь прибор постоянно питать от ЛАТРа.

У меня реализована такая идея. Перемагнитываете трансформатор максимально большой мощности (из имеющихся у вас) так, чтобы сделать восемь вторичных обмоток. Первая обмотка рассчитана на выходное напряжение 1 В, вторая - на 2 В, третья - на 4 В и далее с каждой новой обмоткой напряжение удваивается. На последней восьмой обмотке выходное напряжение равно 128 В. Принципиальная схема трансформатора (я назвал его "Уникум") показана на рис.1,а.

Выводы вторичных обмоток подпаяйте на контакты розетки Х1 типа РП14-16, которая представляет собой ножевой соединитель с улучшенными характеристиками (умощненный) и пригодна для коммутации силовых цепей с токами до 6 А. Как розетка, так и вилка РП14 имеют большую механическую прочность (их применяли в старой ламповой аппаратуре, где токи накала достаточно велики).

Выводы каждой из обмоток надо припаять на свою пару контактов розетки Х1 РП14-16 (рис.1,б): первой обмотки - на 1а и 1б; второй обмотки - на 2а и 2б, ..., восьмой обмотки - на 8а и 8б. При этом нужно следить, чтобы начала обмоток подключить на контакты "а", а концы - на

контакты "б". На рис.1,а самая высоковольтная вторичная обмотка показана вверху схемы, самая низковольтная - внизу. Это нарушение ЕСКД, но оно допущено по той причине, что восьмая обмотка распаяна на контакты 8а и 8б, которые расположены возле двух скосов гнезда Х1 (мнемонически показывающих направление повышения напряжения обмоток).

Габаритная мощность трансформатора может быть какой угодно, но при выбранном соединителе РП14 ток не должен превышать 6 А, поэтому габаритная мощность трансформатора не может превышать 1,5 кВт. Такой трансформатор еще не слишком велик для использования в быту, к тому же номинальный ток, на который рассчитаны сетевые розетки и выключатели также составляет 6 А. Применение трансформатора такой мощности практически решит все проблемы в быту, мастерской, лаборатории. Например, через него можно включать бытовые приборы с сетевым напряжением, отличающимся от нашего стандарта (например, 240, 127, 110 В и т.д.). Можно, например, подключать самые разнообразные паяльники (на напряжения 24, 36, 42 В) и другие, причем есть паяльники с недогревом и с перегревом (можно точно подобрать нужное напряжение).

В табл.1 приведены сведения для изготовления трансформаторов мощностью от 200 до 1600 Вт (четыре варианта).

Трансформатор можно выполнить на стержневых сердечниках распространенных типоразмеров. Например, для варианта 200 Вт подойдет сердечник от телевизионного трансформатора ТС-200 (или ТС-180) СЛ 24х45, а для варианта 400 Вт - ТС-360 (ТС-330) СЛ 25х50. Удобство таблицы заключается в том, что получается целое число витков обмотки на 1 В выходного напряжения (5, 4, 3, 2 витков для мощностей соответственно 200, 400, 800 и 1600 Вт). Кроме того, все вторичные обмотки можно выполнить проводом одного диаметра, что позволяет упростить технологию намотки, обеспечить оптимальный тепловой режим и применить один предохранитель для суммарного выходного напряжения.

На рис.2 показан рекомендуемый вариант исполнения корпуса трансформатора "Уникум". Оптимальным мне кажется размещение трансформатора на полу. Поэтому розетка Х1 установлена на верхней плоскости корпуса, там же имеется ручка для переноски трансформатора. Все остальные элементы (выключатель SA1,

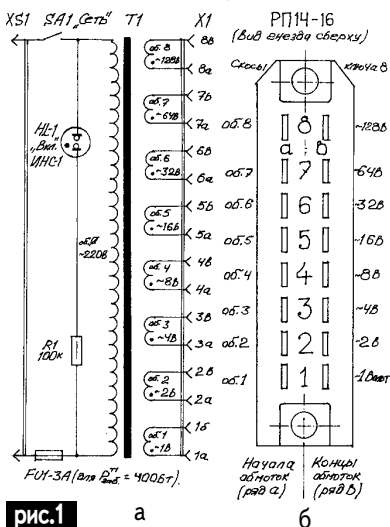


рис.1

Таблица 1

Мощность, Вт	200	400	800	1600					
Сечение, см ²	9	12,5	18	25 по стали					
Витков на 1 В	5	4	3	2					
Диаметр провода, мм	0,63	0,86	1,25	1,8					
Обмотка									
№	U (В)	I (А)	P (Вт)	I (А)	P (Вт)	I (А)	P (Вт)	I (А)	P (Вт)
8	128	0,75	96	1,5	192	3	384	6	768
7	64	0,75	48	1,5	96	3	192	6	384
6	32	0,75	24	1,5	48	3	96	6	192
5	16	0,75	12	1,5	24	3	48	6	96
4	8	0,75	6	1,5	12	3	24	6	48
3	4	0,75	3	1,5	6	3	12	6	24
2	2	0,75	1,5	1,5	3	3	6	6	12
1	1	0,75	0,75	1,5	1,5	3	3	6	6
Сумма	255 В		191		383		765		1530

индикатор включения HL1, предохранитель FU1 и ввод сетевого шнура) установлены на вертикальной передней панели. Корпус желательнее снабдить упругими (резиновыми) ножками для устойчивости. Теперь перейдем к распайке вилки РП14 для получения любого напряжения от 1 до

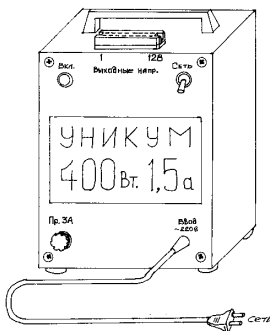


рис.2

255 В с шагом 1 В. Как видно из рис.1, напряжения 1, 2, 4, 8, 16, 32, 64 и 128 В можно получить от одной из выбранных обмоток, подключившись к контактам "а" и "б" соответствующего ряда. Такой вариант показан на рис.3,а для выходного напряжения 4 В. Максимальное напряжение 255 В получается при последовательном включении всех восьми вторичных обмоток. На вилке РП14 при этом устанавливаются наклонные перемычки (16-2а, 2б-3а, 3б-4а, ..., 7б-8а), а напряжение 255 В снимают с контактов 1а и 8б.

Все другие варианты получения напряжений образуются расчетом двоичного кода выбранного напряжения. Например, напряжение 13 В получают суммированием напряжений 1-й, 3-й и 4-й обмоток, так как $13 = 8 + 4 + 1$. Как видно из рис.3,б перемычка при этом обходит ненужную вторую обмотку (соединяет 1б и 3а), напряжение 27 В получают суммированием

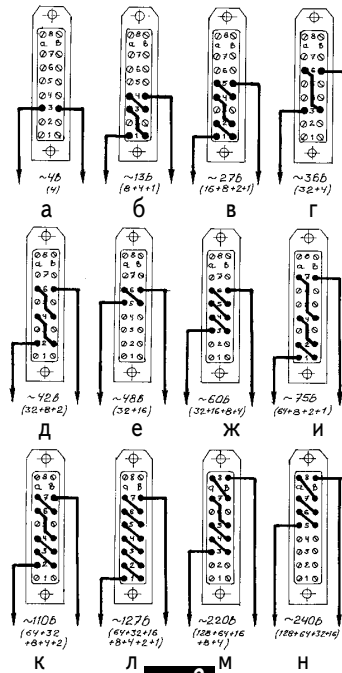


рис.3

напряжений 1-й, 2-й, 4-й и 5-й обмоток, так как $27 = 16 + 8 + 2 + 1$. Как видно из рис.3,в перемычка обходит ненужную третью обмотку, напряжения 36 В получают суммированием напряжений 3-й и 6-й обмоток ($36 = 32 + 4$), перемычка соединяет (рис.3,г) конец третьей и начало шестой обмоток.

Для получения стандартных напряжений 42, 48, 60, 75, 110, 127, 220 и 240 В конфигурация перемычек показана соответственно на рис.3,д...н. Выводы, показанные на рис.3 стрелками, являются выходными и образуют кабель. Поскольку выходное напряжение кабеля может быть опасным для жизни, то выводы вилки после распайки выходного кабеля следует тщательно изолировать (лучше всего крышкой или колпаком).

(Продолжение следует)

Что такое электротравматизм и как с ним бороться

(Продолжение. Начало см. в РЭ 1, 2, 4/2000)

И.Д.Коваленко,
Т.Б.Мирталибов, г. Киев

4. Величина приложенного напряжения - один из основных факторов, от которого зависит исход поражения электрическим током, поскольку определяет значение тока, протекающего через человека. От величины напряжения зависит возможность пробоя кожи и следующее затем резкое снижение общего сопротивления тела (при больших

значениях напряжения сопротивление тела человека приближается к своему наименьшему пределу 300 Ом). Пробой эпидермиса возможен при напряжении 50 В и выше, а напряжение 200 В всегда вызывает пробой наружного слоя кожи. Известны случаи поражения током (даже со смертельным исходом) при напряжении 36 и 65 В (холостой

ход электросварочных аппаратов), однако наиболее часты случаи электротравматизма при напряжениях 127, 220 и 380 В.

Зависимость сопротивления тела человека от приложенного напряжения показана в таблице.

5. Путь тока в теле человека - наиболее опасно прохождение тока через дыхательные мышцы и сердце. Различают 15 таких характерных путей тока в теле человека (петли тока): рука - рука, левая рука - ноги, правая рука - ноги, нога - нога и др.

6. Продолжительность воздействия тока на организм человека - один из основных факторов поражения электротоком. Чем короче время воздействия тока, тем меньше опасность. Вероятность наступления фибрилляции и

Таблица

Приложенное напряжение, В	6	18	75	80	100	175
Ток через тело человека, мА	1	6	65	75	100	250
Сопротивление тела человека, Ом	6000	3000	1150	1065	1000	700

остановки сердца зависит от длительности действия тока. Нормальное сокращение сердца от 60 до 80 раз в минуту, т.е. длительность полного цикла (сокращение-расширение) равна 1 с. В каждом цикле в течение промежутка времени (фазы Т) 0,15-0,2 с сердце наиболее чувствительно к току. Если время действия тока не совпадает с фазой Т, большие токи не вызывают фибрилляции; при длительности действия тока, равной длительности цикла, он проходит через сердце также и в течение фазы Т. Вероятность поражения при этом наибольшая. Таким образом, чем меньше длительность действия тока на человека, тем меньше вероятность совпадения времени, в течение которого через сердце проходит ток, с фазой Т.

7. Фактор внимания. В своих опытах над животными С. Еллинек выявил роль фактора внимания в исходе электротравмы. Те из животных, которые находились в спокойном состоянии и не ждали беды, погибали от малого напряжения, а те, которых дразнили палкой и при этом подавали напряжение 220 В, воспринимали удар электрического тока как удар палкой, приходили в ярость и бросались на экспериментатора.

Говоря о спасительном факторе (феномене) внимания, С.Еллинек указывает, что для обороны от опасного раздражителя мобилизуются внутренние ресурсы животного. Тем самым он развивал идею о господствующем значении центральной нервной системы в исходе электротравмы. Красноречиво его утверждение: "Не всякий ток убивает, но всякий ток может убить". Проф. Е.О.Манойлов в несколько измененном виде представлял его так: "Случайно погибнуть от электрического тока легко, намеренно же убить человека током крайне трудно".

С.Еллинеку удалось выявить значение фактора внимания и в ходе производившихся им расследований несчастных случаев от электричества. Он писал: "Главная особенность электротравмы в том, что напряжение нашего внимания, наша твердая воля в состоянии не только ослабить дей-

ствие электрического тока, но иногда совершенно его уничтожить... Сокрушительную силу падающей балки или взрыва нельзя ослабить мужеством и героической выдержкой, но это вполне возможно по отношению к действию электрического удара, если он наступает в период напряженного внимания... Действительно, тот, кто слышит выстрел, не видя стреляющего, может погибнуть от внезапно наступившего шока, тот же, кто смотрит на стреляющего или сам стреляет, шоку не подвержен". (Еллинек С. Несчастные случаи от электричества. -М.:Вопросы труда, 1927.)

Здесь имеется в виду не так называемое произвольное внимание, которое вызывается каким-нибудь неожиданным событием, а то внимание, которое усилием воли направляется нами на ожидаемые явления, события и раздражения.

"Фактор внимания, - писал С. Еллинек, - играет чрезвычайно большую, может быть, решающую роль..." и далее: "с тем, кто находится в состоянии сосредоточенного внимания, обыкновенно ничего не случается... Он противопоставляет свое внимание, как щит, страшному моменту, который может произойти".

Англичане говорят: "A man, whose mind is prepared, is worth two" ("Человек, ум которого подготовлен, стоит двух") или же "Forewarned is forearmed" ("Заранее предупрежденный - заранее вооруженный"). Аналогичное выражение имеется и у французов: "Un homme averti vaut deux" ("Предупрежденный человек стоит двух").

Интересные данные о роли фактора внимания в исходе электротравм получены Р.А.Ведентьевой, экспериментировавшей под руководством известного патофизиолога Г.Ю.Белицкого. опыты проводились на собаках. замыкание через тело животного электрической цепи напряжением 120 В переменного тока вызывало судороги, а вслед за этим и патологическую реакцию - повышение проницаемости сосудов. Особенностью эксперимента было то, что замыканию цепи предшествовала подача условного сигнала, пре-

дупреждавшего подопытное животное о предстоящем воздействии. В результате предупреждения изменялась упомянутая выше патологическая реакция. Характер этого изменения, как удалось установить, зависел от значения тока: при токе 1-2 А реакция ослабевала, а при токе 1-2 мА, что лишь незначительно выше порога физиологического действия, реакция усиливалась. Это означало, что предупреждение как бы сглаживает разницу в силе реакций: ослабляет сильную и усиливает слабую.

Значение фактора внимания находит подтверждение и в других исследованиях. Это особенно ценно тем, что многие "таинственные" электротравмы находят благодаря учету фактора внимания достаточно убедительное объяснение, облегчая тем самым разработку и внедрение защитных мероприятий. К сожалению, ряд крупных исследователей действия электрического тока на животных, используя полученные ими данные, при установлении критерия опасности электрического тока для человека не учитывают роли фактора внимания.

8. Род сети. При двухфазном прикосновении к токоведущим частям значение поражающего тока зависит лишь от напряжения сети и сопротивления тела человека. Наибольшее пространство имеет однополюсное (однофазное) прикосновение к токоведущим частям, где значение тока, проходящего через человека, зависит прежде всего от режима нейтрали источника питания. Нейтраль источника питания может быть изолированная и заземленная. Изолированной считается система, когда нейтраль трансформатора или генератора не присоединена к заземляющему устройству или присоединена через аппараты, компенсирующие емкостный ток сети (трансформаторы напряжения и другие аппараты), имеющие большое сопротивление. Заземленной нейтралью называется нейтраль трансформатора или генератора, присоединенная к заземляющему устройству непосредственно или через малое сопротивление (трансформатор тока и т. п.).

9. Индивидуальные особенности людей - ток, вызывающий лишь слабые ощущения у одного человека, может быть не отпускающим для другого. Характер воздействия при одном и том же токе зависит от состояния нервной системы и всего организма в целом, от массы человека, его физического развития.

(Продолжение следует)

ЭЛЕКТРИЧЕСКИЕ МИКРОДВИГАТЕЛИ

(Продолжение. Начало см. РЭ 1-4/2000)

А.Д.Прядко, г.Киев

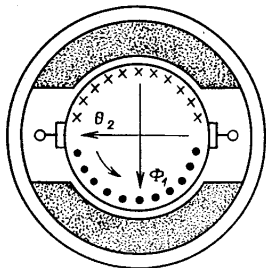


рис.24

Вентильные двигатели

В современных микроприводах к двигателям предъявляют все более жесткие требования. С одной стороны, они должны обладать высокой надежностью и простотой конструкции асинхронных двигателей, с другой стороны, - простотой и большим диапазоном регулирования частоты вращения дви-

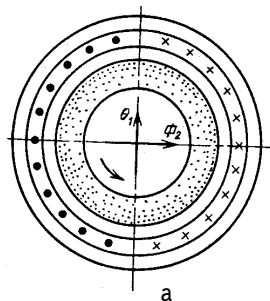


рис.25

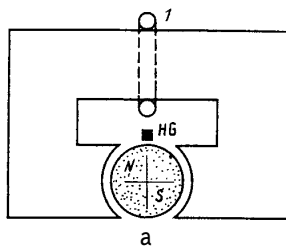
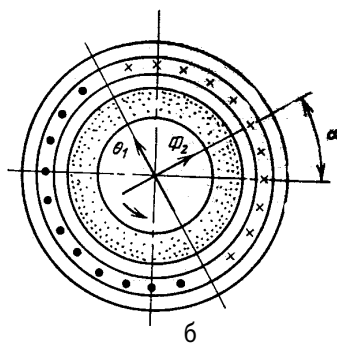


рис.26

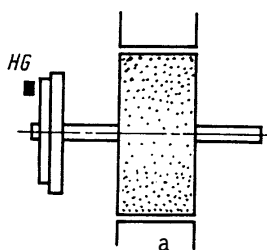
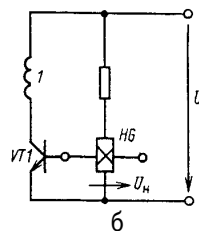


рис.27

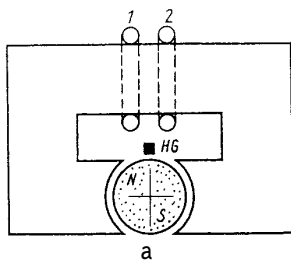
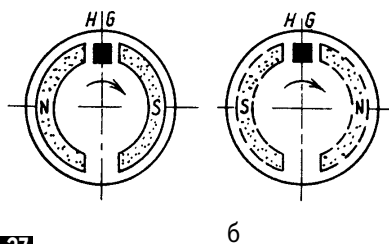
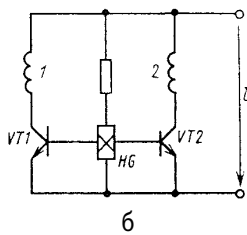


рис.28



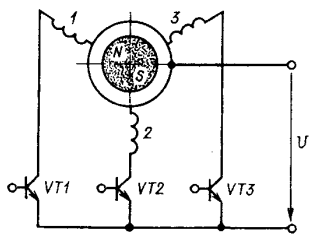
гателей постоянного тока. Двигатели с электронными схемами управления, или вентильные двигатели, в полной мере соответствуют этим требованиям. При этом они не имеют недостатков асинхронных (потребление реактивной мощности, потери в роторе) и синхронных двигателей (пульсация частоты вращения, выпадение из синхронизма).

Вентильные двигатели являются бесконтактными машинами постоянного тока с возбуждением от постоянных магнитов с одно- или многообмоточным статором. Коммутация обмоток статора осуществляется в зависимости от положения ротора. В состав электронной схемы управления входят специальные датчики положения ротора. Вентильные двигатели используют в высококачественных приборах и аппаратах, например, в электроприводах магнитофонов и видеоманитофонов, в измерительной технике, а также в тех электроприводах, в которых требуется обеспечить с высокой точностью позиционирование ротора и связанного с ним рабочего органа. В этом качестве они успешно конкурируют с шаговыми двигателями.

В коллекторных двигателях постоянного тока магнитный поток возбуждения имеет одно и то же направление и неподвижен в пространстве. Намагничивающая сила обмотки якоря θ_2 расположена под углом 90° относительно магнитного потока возбуждения Φ_1 (рис.24). Благодаря коллектору угол 90° сохраняет свое значение и при вращении ротора.

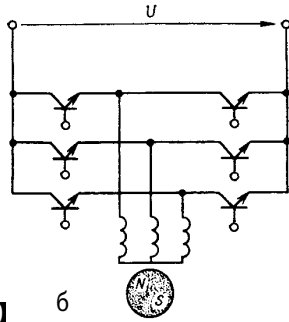
У вентильного двигателя на роторе расположены постоянные магниты, создающие магнитный поток возбуждения, а обмотка якоря расположена на статоре (рис.25, а - в исходном положении; б - при повороте на угол α). Питание обмотки статора производится таким образом, что между ее намагничивающей силой θ_1 и потоком возбуждения Φ_2 сохраняется угол 90° . При вращающемся роторе такое положение может сохраняться при переключении обмоток статора. При этом обмотки статора должны переключаться в определенные моменты и с заданной последовательностью.

Положение ротора определяется, например, с помощью датчика Холла. Датчик положения управляет работой электронных ключей (транзисторов). Таким образом, без электронной схемы работа вентильного двигателя невозможна. При увеличении числа об-



а

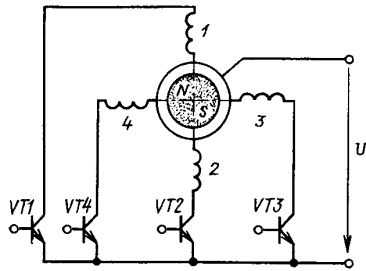
рис.29



б

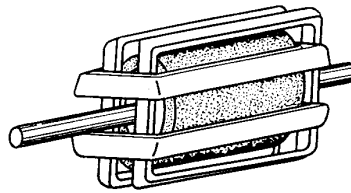
чика Холла и дополнительного магнита (сечение по оси), а на рис.27,б - поперек оси. Датчик Холла реагирует на северный полюс дополнительного магнита (N).

На рис.28,а показана конструктивная схема двухобмоточного двигателя. На статоре расположены две обмотки 1 и 2, по которым либо протекают токи противоположных знаков, либо обмотки имеют противоположные направления намотки. Обмотки коммутируют с помощью транзисторов VT1 и VT2 (рис.28,б) по очереди. Для этого датчик Холла должен иметь два выхода, на одном импульс появляется при прохождении северного полюса дополнительного магнита, на другом -- при прохождении южного полюса. Указанный режим можно осуществить и в однообмоточном двигателе, но для этого нужно иметь два источника питания и два транзистора. В этом слу-



а

рис.30



б

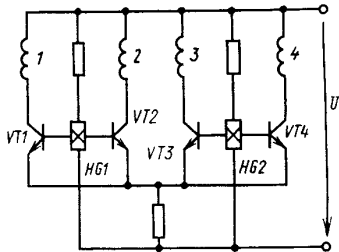
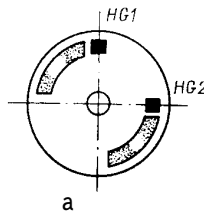
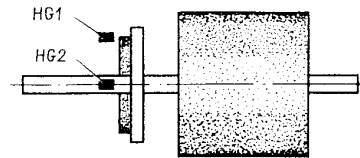


рис.31



а



б

рис.32

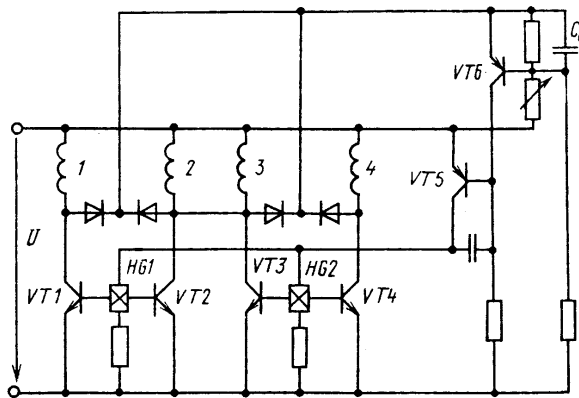


рис.33

моток статора увеличивается сложность электронной схемы управления. Поэтому в таких двигателях обычно используют не более четырех обмоток. Дешевые конструкции двигателей содержат одну обмотку.

Схема однообмоточного двигателя изображена на рис.26,а. На статоре расположена одна обмотка 1, которая подключается к напряжению питания с помощью транзистора VT1 (рис.26,б).

Ротор двигателя выполнен из постоянного магнита и имеет одну пару полюсов. Управляющий сигнал на базу транзистора подается датчиком Холла HG. Если этот датчик попадает в магнитное поле, например, дополнительного магнита, то на его выходе появляется напряжение U_H , которым и включается транзистор. Транзистор может быть только открыт или только закрыт. На рис.27,а показано расположение дат-

чае говорят об однообмоточном двигателе с биполярным питанием.

На рис.29,а показана схема трехобмоточного двигателя. На его статоре имеются три обмотки (1, 2, 3), расположенные по его окружности под углом 120° по отношению друг к другу. Каждая из обмоток подключена к источнику питания через отдельный транзисторный ключ. Для управления транзисторами используют три датчика Холла. По каждой из обмоток протекает в течение одной трети периода. Этот импульсный ток имеет постоянную составляющую, которая не создает вращающего момента, но увеличивает потери на нагрев обмоток. Трехобмоточный двигатель можно включить по двухполупериодной схеме, которая содержит шесть транзисторов (рис.29,б).

Двигатель с четырьмя обмотками на статоре является сравнительно недорогим, поскольку при четырех транзисторах в нем используются только два датчика Холла, что упрощает схему управления. Обмотки 1-4 (рис.30,а,б) расположены на статоре под углом

90°. Датчики Холла возбуждаются постоянными магнитами ротора двигателя. Имеются два способа управления двигателем: с 90- и 180-градусной коммутацией. При 90-градусной коммутации в любой момент времени ток протекает только по одной обмотке из четырех. Схема управления двигателем показана на **рис.31**, а расположение управляющих магнитов и датчиков Холла - на **рис.32**. При таком расположении транзисторы включаются в следующем порядке: VT1, VT3, VT2, VT4. При 180-градусной коммутации конструкция двигателя та же, но в каждой из четырех обмоток ток протекает в течение полупериода, что приводит к перекрытию токов в обмотках. Датчики Холла работают не от постоянных

магнитов, а от намагниченного ротора. Поэтому форма выходного напряжения датчиков Холла - косинусоидальная, а транзисторы VT1-VT4 работают не в импульсном, а в линейном режиме.

Режим 180-градусной коммутации можно реализовать и в двухобмоточном двигателе, если в цепь каждой обмотки включить два транзистора с двумя источниками питания.

Для поддержания заданного значения частоты вращения вентильного двигателя можно использовать схему **рис.33**. В качестве сигнала обратной связи используется ЭДС обмотки статора, которая пропорциональна частоте вращения ротора. На диодах собрана схема отбора максимального напряжения. Из четырех диодов от-

крыт только один, у которого в данный момент наибольшее напряжение. В результате получается четырехфазный выпрямитель, его постоянная составляющая выходного напряжения пропорциональна частоте вращения. На входе транзистора VT6 включен конденсатор С6, который сглаживает пульсации выпрямителя. При увеличении частоты вращения ток транзистора VT6 увеличивается, что приводит к уменьшению тока в транзисторе VT5, а значит, снижается ток с выходов датчиков Холла на транзисторы VT1-VT4. Это приводит к уменьшению частоты вращения двигателя.

(Продолжение следует)

Захист трифазних асинхронних двигунів від роботи на двох фазах

К.В. Коломойцев, Ю.Ф. Романюк, І.В. Гладь, м. Івано-Франківськ

Як відомо, однією з поширених причин виходу з ладу трифазних асинхронних двигунів (АД) є їх робота в неповнофазному режимі, який виникає при пошкодженнях в колі живлення двигуна. Неповнофазний режим супроводжується збільшенням струму і підвищенням теплових втрат в його обмотках. Фазні струми в обмотці статора АД при цьому збільшуються приблизно в 1,7-2 рази в порівнянні з нормальним режимом, а при зупинці АД струм в його обмотках збільшується до 87% від пускового струму в трифазному режимі [1].

Теплові реле спрацьовують і вимикають АД при обриві фази лінії живлення, якщо його навантаження складає не менше, ніж 60-70% від номінального. При меншому навантаженні АД продовжує працювати на двох фазах і виходить з ладу через перегрівання обмоток [2]. Тепловий захист є інерційним і спрацьовує з достатньо великою витримкою часу, протягом якого має місце теплове перевантаження та інтенсивне старіння ізоляції АД.

Нижче приводиться опис схеми пристрою захисту трифазних двигунів від роботи на двох фазах, який відрізняється від попередньої розробки авторів [2] наявністю автоматичного контролю струмів в колі живлення АД як при його роботі, так і при пуску. Він забезпечує вимкнення АД при роботі на двох фазах і блокує його пуск при обриві фази лінії живлення або порушенні контактів у колі комутаційних апаратів чи в клемній коробці АД.

Пристрій, схема якого показана на **рисунку**, складається з трьох незалежних каналів контролю струмів фаз лінії живлення АД, які працюють на загальній виконавчий елемент - тиристор VS1. Всі канали контролю мають давачі струму, якими є нагрівальні елементи теплових реле РТ1...РТ3, що входять в комплект магнітного пускача. При протіканні струму через нагрівальний елемент на ньому виникає спад напруги, який через конденсатор С2 подається на вхід однокаскадного підсилювача, зібраного на транзисторі VT1. Підсилена напруга через конденсатор С1 подається на вхід детектора подвоєної напруги VD1, VD2, навантаження якого є конденсатор С4. Подвоєна та випрямлена детектором напруга подається через резистор R5 на вхід підсилювача постійного струму, виконаного на транзисторі VT2, навантаження якого є світлодіод оптопарі U1, останній засвічується і відкриває диністор цієї оптопарі. Диністори всіх трьох оптопар U1, U2, U3 увімкнені послідовно в коло керування тиристора VS1, який шунтує діагональ моста VD6..VD9 по колу постійного струму. По колу змінного струму міст увімкнений послідовно з блокуючим контактом K1.1 магнітного пускача і шунтує пускову кнопку АД.

Кожен канал захисту АД живиться від окремого однопівперіодного випрямляча VD5 через гасильний резистор R7. Стабілізація напруги забезпечується стабілітроном VD4, а згладжування пульсацій напруги - конденсатором С5.

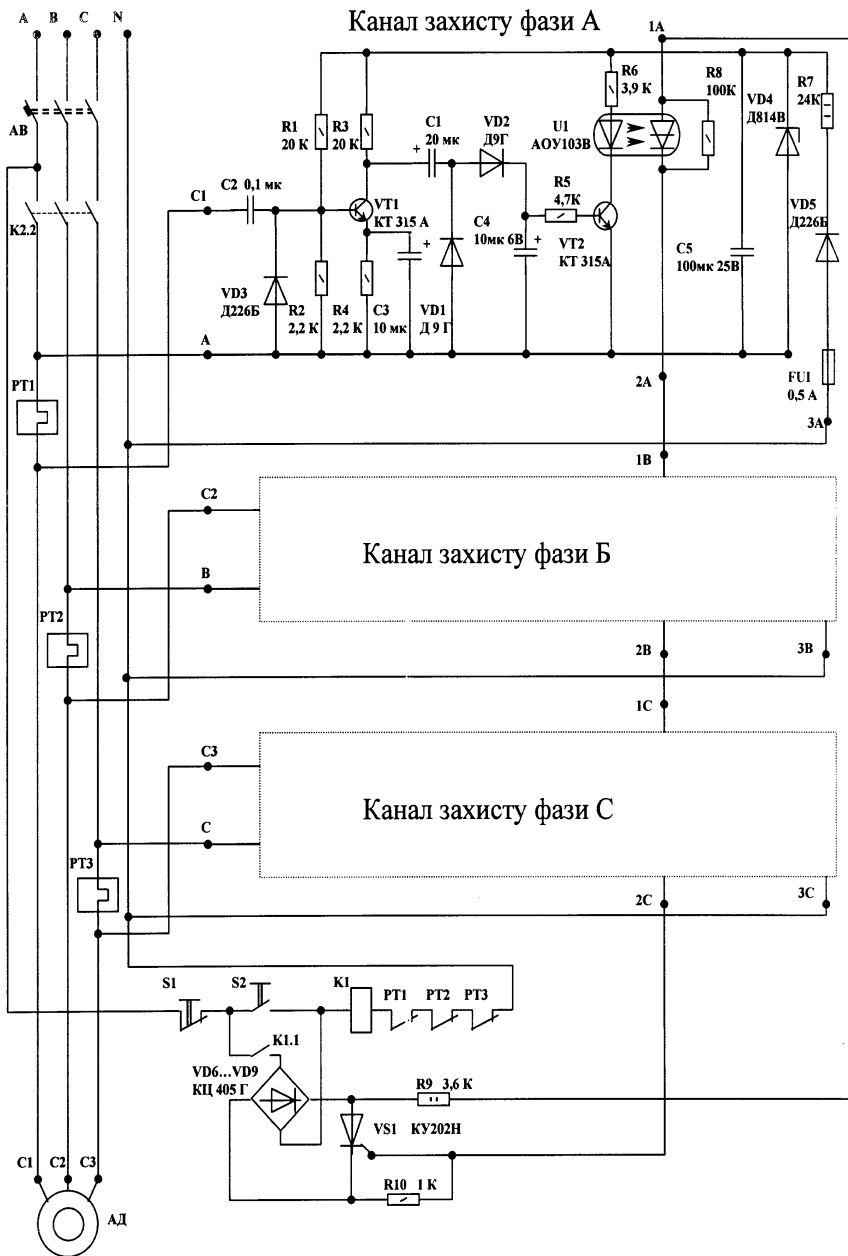
Пристрій працює таким чином. Припу-

стимо, що напруга на всіх трьох фазах мережі живлення АД присутня. Запускаємо АД, натискаючи кнопку S2 ("ПУСК"), при цьому спрацьовує магнітний пускач і контактами K1.2 подається трифазна напруга на клемі С1...С3 двигуна. Оскільки при роботі АД на трьох фазах виникають спади напруг на елементах РТ1...РТ3, то всі канали пристрою є відкритими, тобто оптопарі U1...U3 у кожному каналі відкриваються, внаслідок чого тиристор VS1 спрацьовує і через замкнений контакт K1.1 магнітного пускача і діоди моста шунтує пускову кнопку S2.

При обриві, наприклад, фази А або порушенні контактів в колі магнітного пускача чи контакту на вхідних клеммах АД, струм через нагрівальний елемент РТ1 не протікає, внаслідок чого напруга на ньому зникає і канал захисту фази А (диністор оптопарі U1) закривається. Це приводить до розмикання кола керування тиристором VS1, останній закривається, а котушка магнітного пускача K1 знеструмується і АД вимикається від мережі.

Пристрій також забезпечує блокування пуску АД при обриві фази мережі живлення, оскільки у цьому випадку не відбувається шунтування пускової кнопки S2 тиристором VS1.

Деталі. У пристрої використовують резистори R1...R6 типу МЛТ - 0,25, R7 - МЛТ - 2,0; діоди VD1 і VD2 типу Д9Г можна замінити на Д9Д, Д9Б, ГД403, Д310, Д311, Д312, а діоди VD3 і VD5 - на КД105 з будь-яким буквеним індексом. Замість стабілітрона VD6 типу Д814Г можна використати Д814В або Д810, Д811, в крайньому випадку - з'єднати послідовно два стабілітрони типу КС156А. Оксидні конденсатори С2...С5 типу К50-6 на 25 В, замість конденсатора С1 підійдуть конденсатори типів К73-17, К42У-2, МБМ. Тран-



зистори VT1 і VT2 серії КТ315 можна використати з будь-яким буквеним індексом або замінити на КТ312. Тиристорні оптопари U1...U3 типу АОУ103В можна замінити на ЗОУ103Г, ЗОУ103Д, ЗОУ103В, ЗОУ103Б.

Всі деталі кожного каналу пристрою змонтовані на окремій друкованій платі розміром 80x45 мм, товщиною 1 мм, яка встановлена в корпусі магнітного пускача і прикріплена до бічної стінки корпусу з допомогою двох гвинтів.

При налагоджуванні пристрою замість оптопар U1 вмикають світлодіод типу АЛ307 і добиваються його нормального світіння при мінімальній навантаженні електродвигуна та його погасання при обриві фази А мережі живлення. При цьому тиристори оптопар U2, U3 повинні бути зашунтовані. Після налагодження першого каналу пристрою впаюють оптопару U1 на її місце і налагоджують другий та третій канали захисту електродвигуна.

Для малопотужних електродвигунів (до 600 Вт) замість нагрівальних елементів РТ1...РТ3 теплових реле магнітного пускача можна використати резистори з опором 0,5...1,0 Ом потужністю 2...3 Вт.

Практичне застосування пристрою захисту додатково до теплового захисту двигунів дасть змогу значно підвищити надійність роботи АД при їх експлуатації.

Література

1. Зимин Е.Н. Защита асинхронных двигателей до 500 В.- М.: Энергия, 1967.
2. Коломойцев К.В., Романюк Ю.Ф., Здановський В.Г., Палійчук І.Б. Комбінований пристрій контролю ізоляції і захисту електродвигунів від несиметричних режимів роботи // Энергетика и электрификация. - 1995.- №6.- С.19-21.

ПРОВОДА И КАБЕЛИ

Таблица 10

Код по ОКП	Марка	Назначение	Число жил	S, мм ²	U, В
35 6116 6800	КУПВ	Для передачи электрических сигналов управления малой мощности	7-108	0,35-0,5	250
			16-115	0,35-0,5	
			7-52	0,35-0,5	
35 6116 7100	КУПВ-П	То же, в панцирной оплетке	7-108	0,35-0,5	250
			16-115	0,35-0,5	
			7-52	0,35-0,5	
35 6116 6900	КУПВ-Пн	То же	7-108	0,35-0,5	250

(Окончание. Начало см. в РЭ 1-4/2000)

В табл.10 указаны параметры кабелей управления (S - номинальное сечение жилы; U - номинальное напряжение переменного тока).

СПРАВОЧНЫЙ ЛИСТ

То же, в панцирной оплетке из нерж.стальных проволок

(неэкранированные)
16-115 0,35-0,5
(част.экранированные)
7-52 0,35-0,5

Код по ОКП **Марка** **Назначение** **Число жил** **С, мм²**

Таблица 12

35 6116 7000 КУПВ-Пм То же
То же, в панцирной оплетке из медн.луженых проволок

(полн.экранированные)
7-108 0,35-0,5 250
(неэкранированные)
16-115 0,35-0,5
(част.экранированные)
7-52 0,35-0,5

35 8412 1800 КГВВА Для присоединения электрооборудования к электрической сети постоянного тока автомобилей с номинальным напряжением до 28 В

7 1,0

35 6142 6000 КУПЭВ То же
Кабель управления парной скрутки

(полн.экранированные)
7-52 - 250
(двойные по 0,35)
7-52 -

35 8412 2000 КГВВА-Т То же, в тропическом исполнении

7 1,0

35 6142 6100 КУПЭВ-П То же
Кабель управления парной скрутки в оплетке из оцинкованной стальной проволоки

(двойные по 0,5)
7-52 - 250
(двойные по 0,35)
7-52 -

35 8412 0100 ПГВА Для соединения автотракторного электрооборудования и приборов

1 0,2-95,0

35 6142 6200 КУПЭВ-Пн То же
Кабель управления парной скрутки в оплетке из нержавеющей стальной проволоки

(двойные по 0,5)
7-52 - 250
(двойные по 0,35)
7-52 -

35 8412 1300 ПГВА-Т То же, в тропическом исполнении

1 0,2-95,0

В табл.13 указаны параметры кабелей телефонных (D - диаметр жилы; U - номинальное напряжение переменного тока).

Таблица 13

Код по ОКП **Марка** **Назначение** **Число пар** **D, мм** **U, В**

35 6132 6000 КУПЭЭВ-Пн То же
Двойной кабель с двумя экранами в панцирной оплетке из стальных нержавеющих проволок

7 (двойные по 0,35) + 19 (экранир. по 0,35) 250

35 7211 0300 ТППЭп Для эксплуатации в местных телефонных сетях

10-100 0,32; 0,4; 0,64; 145, 5-100 0,5 225

35 7211 3200 ТППЭпЗ То же, в условиях повышенной влажности

10-100 0,32; 0,4; 0,64 145, 5-100 0,5 225

В табл.14 указаны параметры кабелей радиочастотных (D - диаметр жилы).

Таблица 14

Код по ОКП **Марка** **Назначение** **Число жил** **D, мм**

35 6119 0100 КУГВЭВ То же
Кабели управления гибкие

7-37 0,35;0,5 380

35 8811 2316 КВТ-2 Для коллективных и индивидуальных приемных антенн

1 0,37

35 6119 0150 КУГВЭВ-Т То же
То же, теплостойкие

7-37 0,35;0,5 380

35 8812 5701 РК То же

1 0,72

В табл.15 указаны параметры эмалированных и обмоточных проводов (D - диаметр жилы).

Таблица 15

Код по ОКП **Марка** **Назначение** **Число жил** **D, мм**

35 6119 0400 КУГВЭВ-нг То же
То же, с экранированными жилами

7-37 0,35;0,5 380

35 9114 0100 ПЭВТЛ-1 Для обмоток электрических приборов, аппаратов, радиотехнических изделий и измерительных приборов

1 0,1-0,45

35 9114 0200 ПЭВТЛ-2 То же

1 0,1-0,45

35 9115 0400 ПЭТВ-2 Для обмоток электрических машин, аппаратов и приборов

1 0,15-1,6

35 9117 0500 ПЭТМ-155 Для механизированной намотки статоров асинхронных двигателей

1 0,56-1,6

35 9117 0400 ПЭФ-155 Для намотки изделий, работающих в среде хладагона и масел при температуре от -40 до +155°C

1 0,25-1,6

35 9117 0100 ПЭТ-155 Для изготовления обмоток электрических машин, аппаратов и приборов

1 0,56-1,6

35 9210 ПВДП Для обмотки статоров погружных водозаполненных электродвигателей, длительно работающих в воде артезианских скважин (рабочее напряжение до 660 В)

1 1,4-6,25

В табл.11 указаны параметры проводов шланговых (S - номинальное сечение жилы; U - номинальное напряжение переменного тока).

Таблица 11

Код по ОКП **Марка** **Назначение** **Число x S, мм²** **U, В**

35 5513 0200 ПВС Для присоединения электроприборов и электроинструмента по уходу за жилищем и его ремонта, шнуров удлинительных и разветвительных

2x(0,75-2,5) +1x(0,75-2,5) 380
или
2x(0,75-2,5) 380
или
3x(0,75-2,5) 380
или
+1x(0,75-2,5) 380

В табл.12 указаны параметры кабелей и проводов автомобильных (S - номинальное сечение жилы).

Индикаторы степени разряда аккумуляторных батарей

А.И. Хоменко, В.П. Чигринский, г. Киев

Контроль состояния аккумуляторных батарей - забота как владельцев автомобилей, так и радиолюбителей, применяющих их в переносной аппаратуре или в составе резервных источников питания. Несоблюдение правил эксплуатации аккумуляторов (перезаряд, глубокий разряд) сокращает срок службы и ухудшает характеристики этих изделий.

В радиолюбительской литературе описано довольно много устройств, предназначенных для контроля напряжения батарей. Для аккумуляторов малой емкости главное требование - малый потребляемый ток. Такому требованию отвечает, например, однопороговый сигнализатор [1], потребляющий в ждущем режиме всего 2 мкА. Для автомобильных аккумуляторов вполне подходят "прожорливые", но с более широкими возможностями двухпороговые индикаторы, например предложенные в [2, 3].

Сигнализация состояния батареи в них осуществляется по-разному: в первом устройстве при понижении напряжения ниже порога включается и постоянно светится единственный светодиод; во втором - непрерывно светится единственная лампа накаливания при выходе напряжения за верхний (или нижний) предел; в третьем используют два светодиода, и состояние батареи определяют по яркости их свечения (половинной или нормальной).

Бесспорно, что такие варианты сигнализации не совсем удобны - постоянно светящийся индикатор слабо привлекает внимание (тем более что на приборной доске автомобиля светящихся индикаторов более чем достаточно), а различить еще и степень яркости свечения светодиодов весьма затруднительно, особенно при дневном свете.

Принципиальным отличием представ-

ленных в этой статье конструкций является то, что нестандартные режимы индицируются мигающими индикаторами, которые с гораздо большей вероятностью способны привлечь внимание. Это особенно важно, если они не постоянно перед глазами (как приборный щиток в автомобиле), а расположены в блоке резервного питания, который гораздо реже контролируют визуально - проблемы с выходом напряжения батареи из "нормы" довольно редки. Однако необходимо быть уверенным, что батарея заряжена или подзаряжается, а также знать степень ее разрядки.

На рис.1 изображена принципиальная схема индикатора для контроля напряжения в пределах 7-9 В аккумуляторной батареи типа 7Д-0,115, которые часто используют в переносной аппаратуре. За основу взята схема, опубликованная в [1], где источник опорного напряжения и пороговое устройство выполнены на универсальной логической микросхеме К176ЛП1, причем отмеченный авторами этой публикации недостаток - заметная зависимость порога от окружающей температуры (снижается на 0,25 В с ростом температуры на 10°C) можно считать вполне приемлемой платой за малое энергопотребление. Этот датчик, кроме изменения параметров нескольких резисторов, дополнен генератором импульсов на КМОП-инверторах К176ЛА7.

Напряжение контролируемого аккумулятора с делителя на резисторах R1-R3 подается на вход компаратора (вывод 3 DD1). Если напряжение на нем окажется выше установленного резистором R2 порога, на его выходе (вывод 12) - лог."0", который удерживает генератор импульсов в заторможенном состоянии. При этом на выводе 3 DD1 - лог."1", а инвертор

DD2.3 обеспечивает выключение светодиода. В этом состоянии энергопотребление не превышает нескольких микроампер, что позволяет подключать индикатор к аккумулятору, минуя выключатель питания, и контролировать его состояние постоянно.

Если напряжение оказывается ниже порога, то на выходе компаратора появляется лог."1", запускающая генератор на элементах DD2.1-DD2.2. Светодиод VD1, являющийся нагрузкой инвертора DD2.3, начинает вспыхивать с частотой около 1 Гц, и устройство потребляет хотя и меньший, чем в прототипе [1], но все-таки значительный ток (единицы миллиампер).

Соединение светодиода VD1 непосредственно с выходом инвертора без балластного резистора возможно, поскольку логический элемент действует как источник тока - выходной ток ограничивается величинами начальных токов КМОП-структур и согласуется с интервалом рабочих токов большинства светодиодов [4].

На рис.2 показана печатная плата устройства (вид со стороны проводников). Предусмотрена возможность составления резисторов R1 и R4 из нескольких последовательно соединенных меньшего сопротивления. Неиспользуемые входы лишнего элемента 2И-НЕ микросхемы DD2 заземлены.

Вторая конструкция разработана для функционирования в составе аварийного источника питания со стационарной герметичной аккумуляторной батареей FIAMM-GS 12 В емкостью 7,2 А·ч. В отличие от автомобильных батарей, в таком источнике питания батарея подзаряжается от сетевого зарядного устройства постоянно, через ограничитель тока и напряжения. При правильном конструировании перезаряд практически исключен и индицировать повышенное напряжение явно излишне.

Но крайне необходим контроль степени разряда батареи после исчезновения сетевого напряжения и переключения потребителей на резервный источник, чтобы предотвратить глубокую разрядку и вовремя отключить эту нагрузку. Желательно также, чтобы индикатор разряда показывал несколько уровней - близкий к но-

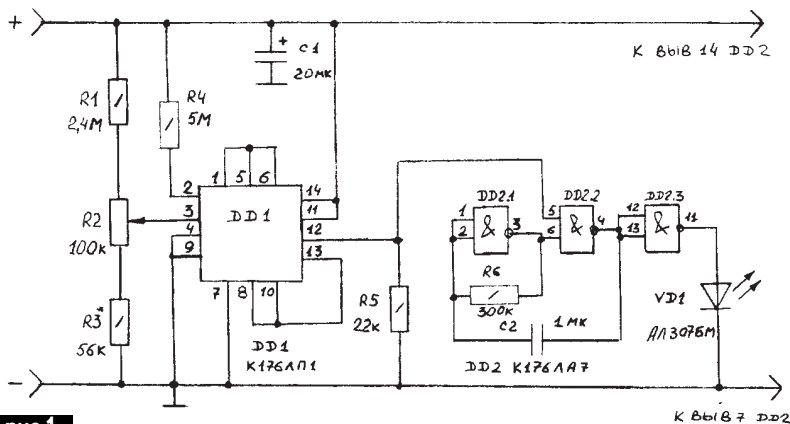


рис.1

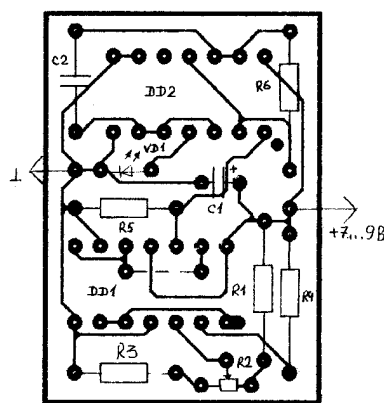


рис.2

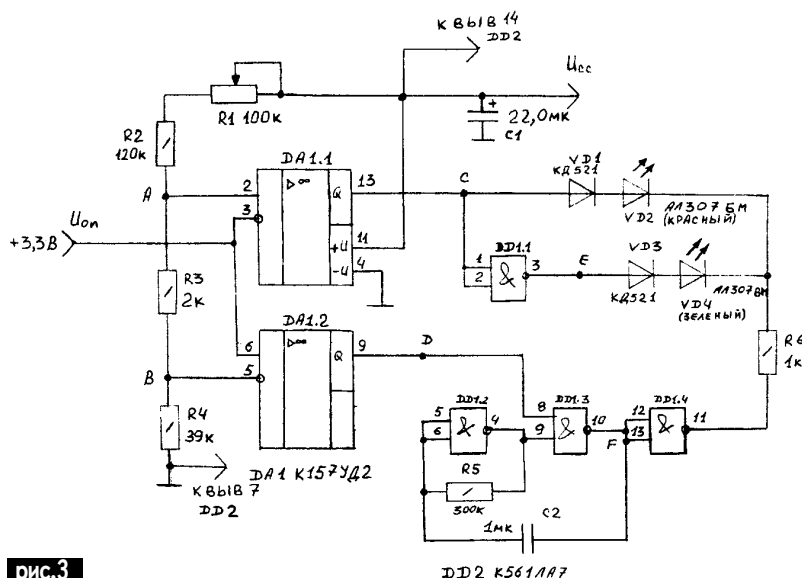


рис.3

минальному заряд (при подзарядке аккумуляторной батареи от сети), а также разряд, например, на уровне 50 и 75%.

Принципиальная схема индикатора, который удовлетворяет таким требованиям, показана на рис.3. Он имеет уже двухпороговый компаратор (за основу взята схема включения двух операционных усилителей [2]), который в сочетании с генератором импульсов и двумя светодиодными индикаторами способен показывать 3 степени разрядки батареи, причем две из них для большей заметности - миганием, при разрядке на половину емкости.

Пороги срабатывания компараторов устанавливаются резисторами делителя напряжения R1 (подстройка), R2-R4. Указанные в схеме номиналы соответствуют двум порогам: $U_1=12,1$ В (DA1.1) и $U_2=12,8$ В (DA1.2) при опорном напряжении $U_{оп} = 3,3$ В, полученным от стабилизатора типа КС133А зарядного устройства. При другом применении следует предусмотреть для него место на печатной плате вместе с резистором 1-1,2 кОм.

Один из компараторов (ОУ DA1.2) управляет генератором импульсов, а второй (ОУ DA1.1) - цветом включенного светодиода. Логичу работы индикатора поможет иллюстрировать таблица.

Если напряжение батареи превышает U_2 , на выходе компаратора DA1.2 (контрольная точка D) будет лог."0", который удерживает генератор импульсов, собранный на элементах DD1.2, DD1.3, R5, C2

аналогично предыдущей схеме, в ждущем режиме. В контрольной точке G, куда подключены катоды обоих светодиодов, присутствует лог."0". Цвет включенного в данный момент времени светодиода определяется напряжением на выходе компаратора DA1.1 (контрольная точка C) - при лог."0" погаснет зеленый VD4, но инвертор DD1.1 (контрольная точка E) включит красный VD3.

Когда $U_{сс}$ ниже порога U_1 , на выходе DA1.2 в точке D появляется лог."1", которая запускает генератор импульсов, и в точке G появляется меандр: при "0" светодиоды горят, а при "1" выключены. Диоды VD1 и VD2 блокируют появление на светодиодах напряжения обратной полярности.

Несмотря на то что светодиоды могли бы быть подключенными к выходам логических элементов DD1 непосредственно, как в предыдущей конструкции, в данном устройстве все-таки установлен балластный резистор R6. Это сделано потому, что здесь напряжение питания индикатора выше, и зеленый светодиод в дежурном режиме светится постоянно. Чтобы излишне не разогревать корпус и не превышать рекомендуемый в [4] предел мощности для микросхемы DD1, ток ограничен на уровне 10 мА - яркость импортного двухцветного светодиода вполне достаточна, чтобы его включение было заметным даже при дневном свете.

Таким образом, постоянно светящийся

Таблица

Uсс	Напряжение в контрольных точках							Индикация
	A	B	C	D	E	F	G	
>12,8	>Uоп	>Uоп	1	0	0	1	0	Горит зеленый
12,1-12,8	>Uоп	<Uоп	1	1	0	M	M	Мигает зеленый
<12,1	<Uоп	<Uоп	0	1	1	M	M	Мигает красный

Примечание: M - меандр скважностью 2 и периодом ≥ 1 с.

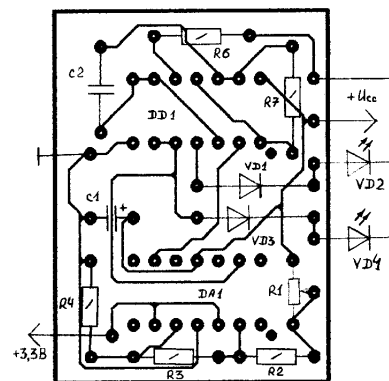


рис.4

зеленый индикатор показывает нормальное состояние и достаточный заряд аккумулятора; мигание зеленого указывает на скорое исчерпание емкости; мигание красного - на необходимость через короткое время отключить резервируемые устройства.

Потребляемый ток индикатора около 25-30 мА, что вполне приемлемо для стационарной аккумуляторной батареи такой емкости.

На рис.4 показана печатная плата со стороны проводников.

В обоих устройствах можно использовать следующие детали: резисторы - любые подходящие по размеру; конденсаторы: C1 - малогабаритные электролитические на напряжение не менее 16 В (их емкость не критична), C2 - керамические малогабаритные импортные; светодиоды типа АЛ307 или любые другие, которые повторяющий конструкцию сочтет подходящими по цвету и размеру.

В первом индикаторе микросхему DD2 можно заменить на К561ЛА7, но DD1 аналогов в других сериях не имеет. Во втором индикаторе DA1 можно заменить (с коррекцией печатной платы) любой парой одинарных или сдвоенным ОУ с напряжением питания 15 В, а диоды VD1, VD2 - на КД521, КД522 с любым индексом или импортным аналогом 1N4148.

Наладка обоих устройств сводится к подбору резисторов в делителях и уточнению порогов подстроечными резисторами. Описанные конструкции эксплуатируются без замечаний более 2 лет.

Литература

1. Ходаковский Е., Андрущенко В. Сигнализатор разрядки батареи аккумуляторов // Радио.-1986.-№ 11.-С. 62.
2. Маргулис А. Автомобильный сигнализатор напряжения // Радио.-1987.-№ 2.-С.54-55.
3. Серебровский О. Индикатор напряжения аккумуляторной батареи автомобиля // Радио.-1991.-№ 12.-С.64.
4. Данюк Д., Пилько Г. Применение серии 176 со светодиодами // Радиоаматор.-1994.-№ 2.-С.24.

БЕСЕДЫ ПО ЭЛЕКТРОТЕХНИКЕ

Электричество - от простого к сложному

А.Л.Кульский, г.Киев

Можно с полнейшим основанием утверждать, что ареной разнообразнейших физических процессов являются не только земные просторы, но также невообразимый по своим масштабам звездный мир и вся бесконечная Вселенная. Не удивительно, что колоссальное количество этих процессов основывается на проявлении **ОЧЕНЬ ОГРАНИЧЕННОГО** числа СИЛ - **ГРАВИТАЦИОННЫХ, ЭЛЕКТРИЧЕСКИХ, МАГНИТНЫХ И ЯДЕРНЫХ**.

Гравитационные силы - самые загадочные. Именно они управляют движением галактик, звезд и планет, они же вызывают притяжение всех тел на Земле к ее центру. Но при воздействии элементарных частиц, атомов, молекул, небольших тел, гравитационные силы играют роль настолько малую, что ими вполне можно пренебречь.

Ядерные силы, обеспечивая устойчивость атомного ядра, очень быстро убывают с расстоянием и вне атомного ядра практически не проявляются. А вот **ЭЛЕКТРОМАГНИТНЫЕ СИЛЫ** в природе имеют удивительно широкую "арену деятельности". Изучение и использование **ЭЛЕКТРОМАГНИТНЫХ СИЛ** лежит в основе всех известных электротехнических явлений. Что и породило **ЭЛЕКТРОТЕХНИКУ**.

А развитие электротехники дало толчок к возникновению **ЭЛЕКТРОНИКИ**. Для того чтобы наглядно представить себе, где проходит граница между электротехникой и электроникой, полезно запомнить следующее.

ЭЛЕКТРОТЕХНИКА - это область науки и техники, рассматривающая законы функционирования и методы расчета различных электрических цепей.

Например, представим себе цепи, в составе которых имеются лампочки, электромоторы, трансформаторы и т.д. Но если цепь способна самостоятельно реагировать на **ВНЕШНЕЕ ВОЗДЕЙСТВИЕ** независимо от того, имеет ли оно непосредственно электрический характер или даже неэлектрический, но преобразуемый к электрическому виду специальными преобразовательными устройствами (датчиками), т.е. если электрическая цепь предназначена для работы с **ВНЕШНИМ СИГНАЛОМ**, это уже **ЭЛЕКТРОНИКА**!

Внешний сигнал может представлять собой и световое воздействие, и тепловое, а также механическое, химическое, биологическое и т.д. Когда таким сигналом являются электромагнитные волны, применяют термин **РАДИО-ЭЛЕКТРОНИКА**.

Можно утверждать, что "возраст" радиоэлектроники лишь немногим превышает 100 лет. Все удивительные чудеса, которые оказались возможным реализовать благодаря успехам **РАДИОЭЛЕКТРОНИКИ** (компьютеры, телевизоры, аудио и видеоаппаратуру, миниатюрные кинокамеры, радиотелефоны, пейджеры и т.д.) это, в сущности, еще только **НАЧАЛО** электронных чудес! Радиоэлектроника (и будущее только подтвердит это) может неизмеримо больше!...

Радиоэлектронике можно уподобить удивительной сказочной стране, бесконечно бога-

той разнообразнейшими чудесами и тайнами. И тот, кто однажды попал в эту страну, уже ни за что не захочет покинуть ее! Но, как и полагается во всех сказках (даже в том случае, если они абсолютно реальны), чтобы попасть в эту удивительную страну, необходимо открыть двери, ведущие в этот сказочный мир. Этим ключиком, правда, надо еще завладеть. Что же он из себя представляет?

Прежде всего - это знание основных законов электротехники и электроники. Понимание сущности физических процессов, лежащих в основе этих законов. Последовательное и настойчивое изучение современной компонентной базы, методов конструирования и монтажа. И конечно же, проявление творческой инициативы.

Но даже всего этого - **КРАЙНЕ НЕДОСТАТОЧНО!** Почему?

Когда мы греемся вечером у костра или когда ставим на кухне чайник на плиту, мы имеем дело с огнем. Он видимый, очень горячий, а потому - **ПОНЯТНЫЙ!** Когда же мы имеем дело с электрической цепью, то, на первый взгляд, **НИКАКОЙ ОПАСНОСТИ** она не несет. И это в основном так и есть. Правильно смонтированная и эксплуатируемая электротехническая цепь - образец безопасности! Но при этом не стоит забывать, что внесение в эту цепь (случайное или намеренное) посторонних проводящих предметов способно коренным образом нарушить эту благостную картину. Если обычный костер разгорается медленно (в лучшем случае для этого требуются минуты), и температура его независимо от размеров костра ограничена (немногом более 800° С), то температура, развиваемая при аварийной ситуации в электротехнической цепи, **МГНОВЕННО** достигает **МНОГИХ ТЫСЯЧ ГРАДУСОВ!**

В пар превращаются самые тугоплавкие металлы - платина и вольфрам! Их раскаленные брызги разлетаются с высокой скоростью и способны нанести тяжелейшие травмы и ожоги. Помимо этого, электротехнические цепи обладают еще одним поражающим фактором. Он **ВСЕГДА ПРИСУТСТВУЕТ** в любой, нормально функционирующей электрической цепи. Речь идет об электрическом напряжении. Его наличие в определенной точке цепи совершенно незаметно!

До того самого момента, пока неосторожный пользователь не соприкоснется с ним. Поэтому будущим энтузиастам электроники полезно усвоить на всю дальнейшую жизнь несколько правил, которые необходимо помнить всегда и везде:

1. **ЭЛЕКТРИЧЕСТВО - ЭТО НАДЕЖНЫЙ И НЕЗАМЕНИМЫЙ ДРУГ, НО ОЧЕНЬ СТРАШНЫЙ, СМЕРТЕЛЬНО ОПАСНЫЙ ВРАГ!**

2. **ЛЮБЫЕ ЭЛЕКТРОТЕХНИЧЕСКИЕ РАБОТЫ НЕСОВМЕСТИМЫ С РАЗГИЛЬДЯЙСТВОМ И ХАЛАТНОСТЬЮ.**

3. **ВСЕ ЭЛЕКТРОМОНТАЖНЫЕ РАБОТЫ ВЫПОЛНЯЮТСЯ ТОЛЬКО ПРИ ОТКЛЮЧЕННОМ ЭЛЕКТРОПИТАНИИ И ВЫНУТОЙ ИЗ**

СЕТЕВОЙ РОЗЕТКИ ВИЛКИ.

4. **НЕОБХОДИМО ПОМНИТЬ, ЧТО ПРИ НЕКОТОРЫХ УСЛОВИЯХ ОПАСНОСТЬ ДЛЯ ЖИЗНИ ПРЕДСТАВЛЯЕТ НАПРЯЖЕНИЕ, РАВНОЕ 12 В!**

Это, естественно, не означает, что электроника - нечто крайне опасное и недоступное. Ни в коем случае! Но вот собранность, сосредоточенность и внимательность - это качества, необходимые для будущего электронщика.

Теперь можем начать подробный разговор об электричестве и электронике...

Мы не можем сказать в точности, когда люди впервые обнаружили, что тела могут быть **НАЭЛЕКТРИЗОВАНЫ**. Во всяком случае произошло это очень давно.

Документально описал этот факт впервые философ из Эллады Фалес Милетский (IV-й век до н.э.). По его словам, ткачихи заметили способность янтаря притягивать к себе легкие предметы, **НЕ СОПРИКАСАЯСЬ** с ними, после того как этот янтарь потерли о шерсть. Странное поведение янтаря и некоторых других веществ, поначалу казалось всего лишь любопытным курьезом. А между тем здесь проявляются законы, управляющие большинством явлений на Земле. Как же сегодня поясняется явление электризации?

Согласно нашим современным знаниям, все вещества состоят из атомов, которые, в свою очередь, имеют сложное устройство. В середине атома расположено ядро, вокруг которого, как часто принято говорить, **ВРАЩАЮТСЯ** электроны. Каждый из электронов несет **ЭЛЕМЕНТАРНЫЙ** отрицательный заряд. При этом, как подтвердили **ВСЕ** эксперименты, **НЕ СУЩЕСТВУЕТ** ситуации, при которой заряд электрона можно изменить в ту или иную сторону! Другое дело - скорость и энергия электрона. Вот они-то великолепно поддаются регулированию.

Заметим, что в действительности электроны вокруг атомного ядра **НЕ** вращаются! Они как бы присутствуют на различных расстояниях от ядра. И **ВЕРОЯТНОСТЬ** их присутствия в определенной области внутри атомного пространства характеризуется различными значениями.

Добавим, что различные атомы (в зависимости от состава ядра) имеют и разное количество электронов. В нейтральном атоме количество **ПРОТОНОВ** в ядре равно количеству **НЕЙТРОНОВ**. А количество **ЭЛЕКТРОНОВ** равно количеству протонов. Электрические заряды протона и электрона равны по величине и **ПРОТИВОПОЛОЖНЫ** по знаку! А вот их массы отличаются почти в 1800 раз. Вот в каком соотношении находятся массы "тяжелого" протона и "легкого" электрона. Следующее фундаментальное понятие, без которого невозможно изучать электротехнику, - это законы **ВЗАИМОДЕЙСТВИЯ** электрических зарядов. Прежде всего отметим, что **ОДНОИМЕННЫЕ** электрические заряды **ВСЕГДА** взаимно отталкиваются, **РАЗНОИМЕННЫЕ** всегда притягиваются. Иначе говоря, заряды **ВСЕГДА** взаимодействуют друг с другом. Вот уже сотни лет, как продолжается в физике великий спор - как же осуществляется взаимодействие двух зарядов? Первоначально полагали, что электрические заряды непосредственно через пустоту (вакуум) действуют друг на друга. При этом каждый заряд на расстоянии "чувствует" присутствие другого. Подобная точка зрения известна, как **ТЕОРИЯ ДАЛЬНОДЕЙСТВИЯ**.

(Продолжение следует)

Конструкция и детали

Плата счетчика времени (см. РЭ 4/2000) и размещение элементов показаны на рис.10.

УЗР смонтирован на двух панелях из фанеры толщиной 8 мм, скрепленных шурупами (рис.11) и составляющих переднюю панель и основание корпуса. Распределение деталей показано на рис.12: на нижней панели размещены платы компаратора и блока питания, все остальное - на передней. Ввиду большой плотности монтажа, его выполняют на временно разъединенных панелях. Монтаж каждой панели сводится к 16-контактным гребенкам, соединенным жгутом проводов "один к одному". Окончательно панели скрепляют после монтажа и отладки. Остальные стенки корпуса также фанерные, боковые толщиной 8 мм, верхняя и задняя 4 мм.

Размещение деталей на передней панели показано на рис.13. Внешние размеры корпуса 290x115x130 мм. Назначение пе-

Устройство заряда-разряда аккумуляторов

(Окончание. Начало см. в РЭ 3, 4/2000)

Е.С. Колесник, г. Москва

реключателей: SA1 - выбор количества аккумуляторов в батарее; SA2.1 - переключение входа ГСТ; SA2.2 - переключение выхода ГСТ; SA2.3 - закорачивание R29, R11 при разряде; SA2.4 - переключение инверсного входа компаратора; SA2.5 - переключение прямого входа компаратора. Переключатель SA1 - галетный, типа 11П1Н. Резисторы R1-R10 распаивают непосредственно на выводах переключателя. В переключателе SA2 задействовано две галеты 2П4Н. Три "лишние" направления я запараллелил с направлениями SA2.1, SA2.2, SA2.3. Предполагал, что хуже не будет. Переключатели,

естественно, могут быть любых конструкций. В качестве компаратора использовал операционный усилитель 140УД8А в круглом корпусе. Его можно заменить практически на любой операционный усилитель с учетом цоколевки. Важно лишь, чтобы его входной ток был на три порядка (в 1000 раз) меньше тока, протекающего по цепочке резисторов R1-R10.

Транзистор VT2 в радиаторе не нуждается, его можно заменить согласно схеме рис.14. Оба транзистора должны быть р-п-р проводимости, транзистор VT2.1 любой мощности, VT2.2 - большой мощности. Транзисторы VT1, VT3-VT6 любые

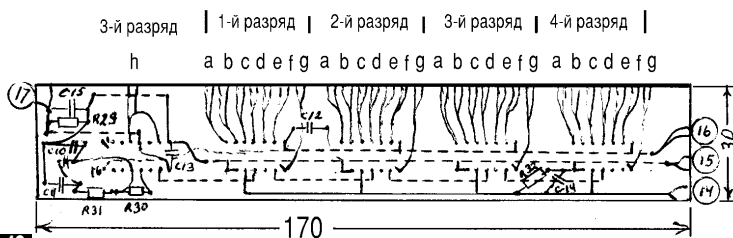


рис.10

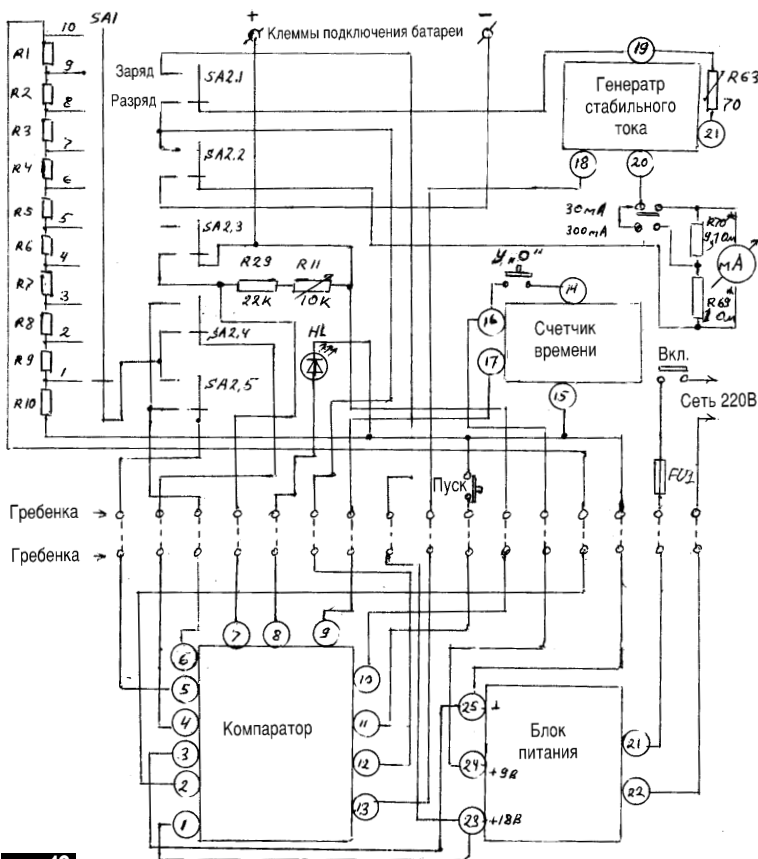


рис.12

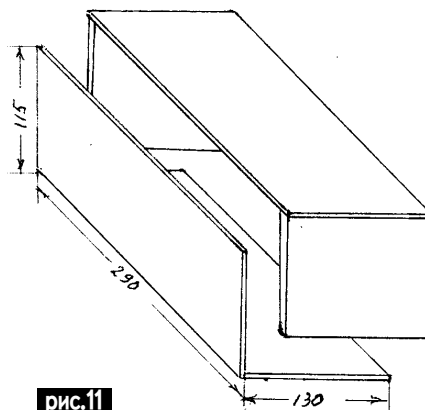


рис.11

соответствующей проводимости. Транзистор VT7 типа КП303А с любым буквенным индексом, можно заменить на КП302 тоже с любым буквенным индексом, важно лишь помнить, что чем больше напряжение отсечки тока транзистора, тем лучше стабилизирующие свойства этого "местного" ГСТ. Транзисторы VT9-VT11 можно заменить на КТ817, а транзистор VT8 типа ГТ701А - на любой германиевый, большой мощности, р-п-р проводимости (П213, ГТ905 и т.д.).

Диоды VD11-VD14 типа КД105 с любым буквенным индексом можно заменить на любые с током 1 А, диод VD10 типа КД223 - на Д104, в крайнем случае - на любой кремниевый. Все остальные диоды любые кремниевые. Стабилизаторы также могут быть любыми на соответствующее напряжение стабилизации.

Светодиод HL любой. Светодиодные цифровые индикаторы типа АЛС324А можно заменить на АЛС321А, АЛС337А, АЛС338А, АЛС342А, а также на АЛС334 или АЛС335 с буквенными индексами А или В. Все они с общим катодом и имеют одинаковую цоколевку. Их можно за-

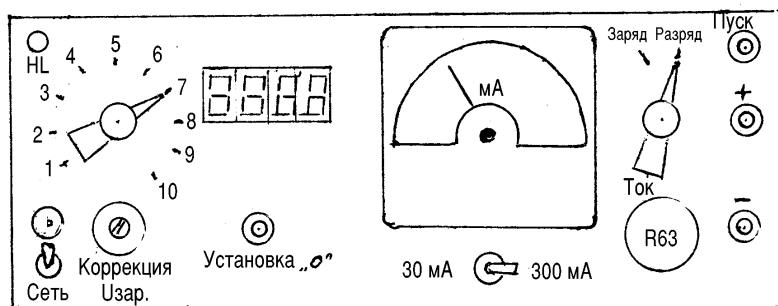


рис.13

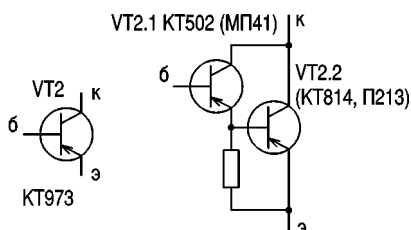


рис.14

менить на такие же индикаторы с общим анодом, они имеют индексы Б или Г. При этом следует учесть, что у них другая цоколевка; на общий вывод индикаторов подать напряжение +9 В; изменить полярность выходных сигналов микросхем на противоположную, т.е на выходы 6 микросхем 176ИЕ3 и 176ИЕ4 подать напряжение +9 В.

Реле РПС-20 (паспорт РС4.521.752) с рабочим напряжением 10 В можно заменить на такие же реле с последними цифрами паспорта -753, -757, -760, -762, а также на реле РПС-23 с паспортом РС4.520.021 (у него такая же цоколевка).

Реле типа РПС можно заменить на два обычных, согласно схеме рис.15. При нажатии кнопки "Пуск" реле К2 самоблокируется контактами К2.1, этими же контактами подготавливается цепь включения реле К1, а контактами К2.2 включается цепь заряда (разряда). При открытии транзистора VT2 срабатывает реле К1 и контактами К1.1 разблокирует реле К2. Важную роль играет резистор R. Реле К2 длительное время находится под током и благодаря резистору ток через него значительно уменьшается, ведь ток удержания меньше тока срабатывания в 4-6 раз. Кроме того, при разомкнутых контактах К2.1 и закрытом транзисторе VT2 через обмотки реле протекает ток по цепи: +18 В, последовательно соединенные обмотки реле (при чем обмотка К1 шунтирована открытым диодом VD9), резистор R27, стабилизатор VD8. Реле К2 может сработать. Кстати, в этой схеме отпадает необходимость в резисторе R26 (см. рис.4).

Конденсаторы любых типов, С1-С3, С8-С12 - керамические, остальные электролитические.

Все резисторы с допуском 10 и 20%, за исключением резисторов R1-R10, которые должны быть с допуском 1%. Ис-

ли таких нет - не беда, можно подобрать резисторы с большим допуском с помощью обычного тестера. Хотя точность последнего редко превышает 5%, одинаковость резисторов можно определить со значительной большей точностью. Сопротивление этих резисторов от 510 Ом до 30 кОм. Напомню, что при выборе номинала нужно учитывать, что ток, протекающий через резисторы, должен не менее, чем в 1000 раз превышать входной ток операционного усилителя (компаратора).

Особый разговор о резисторе R63, которым регулируют ток ГСТ. Столь малоомные переменные резисторы (70 Ом) обычно проволочные, у них сопротивление изменяется скачками при переходе движка с витка на виток. При больших токах стабилизации сопротивление этого резистора 5-7 Ом, в результате скачки в процентном отношении становятся непомерно велики, и трудно установить ток с требуемой точностью. Внешний признак удовлетворительного резистора - диаметр его корпуса, он не должен быть менее 4 мм. Хорошие результаты дает включение последовательно с резистором R63 переменного резистора сопротивлением 3-5 Ом. Такими резисторами регулировали ток накала радиоламп лет 60 тому назад, назывались они реостатами накала. Миллиамперметр применен из самых дешевых, прибор М4-2, ток полного отклонения стрелки 22,5 мА, сопротивление рамки 3,3 Ом. Универсальный шунт обеспечивает два предела измерений: 0-30 и 0-300 мА. Напомню достоинство универсального шунта: переходное сопротивление контактов переключателя пределов измерений не входит в состав шунта, оно включено последовательно с сопротивлением рамки прибора. Это значительно уменьшает погрешность измерений при увеличении переходного сопротивления контактов переключателя за счет их окисления. При определении параметров имеющегося прибора полезно помнить, что, согласно ГОСТ, напряжение, падающее на сопротивлении рамки прибора при полном отклонении стрелки, равно 75 мВ.

Резисторы шунта расплавляют непосредственно на выводах прибора (через лепестки).

В качестве силового трансформатора

применен выходной кадровой развертки от лампового телевизора "Рекорд 6". Как силовой он слабоват, при отборе от вторичной обмотки тока 0,4 А напряжение на ней падает до 14 В. Но все же свои функции он выполняет. Желателен, конечно, более мощный. Если имеется возможность изготовить трансформатор самостоятельно, то оптимальный его параметр - способность отдавать ток 0,3-0,4 А при напряжении 30-33 В. В этом случае блок питания целесообразно собрать по схеме рис.16. Тогда отпадает необходимость в местном источнике питания -8 В на плате компаратора. При намотке трансформатора намотайте между сетевой и вторичной обмотками и экранирующую. Дополнительная защита от включенной на кухне кофемолки или от электросварочных работ в подъезде не помешает.

Отладка УЗР

Отладку целесообразно проводить по отдельным платам, до монтажа схемы в корпусе. Более того, до завершения отладки вообще не следует приступать к изготовлению корпуса. Питание плат при отладке желательно - от "родного" блока питания, поэтому отладку надо начинать именно с него.

Отладка сводится к выявлению и устранению ошибок. Если таковых нет, плата сразу начинает работать. Собственно отладка заключается в установке уровней напряжений срабатывания компаратора, подборе шунта миллиамперметра, установке пределов регулировки тока ГСТ.

Для отладки платы компаратора следует:

временно подключить переключатель SA1 к выводам 2, 4, 3 платы;

закоротить попарно выводы 5, 6 и 7, 10 платы,

временно подключить светодиод HL к выводам 8, 3 платы;

подключить питание (выводы 1, 3 платы, а если блок питания собран по схеме рис.16, то и к выводу 13);

подключить регулируемый источник напряжения к выводам 10, 3 платы.

Ориентируясь на погасание светодиода, проверить напряжение срабатывания компаратора в режиме разряда. Если оно отличается от 1 В в расчете на один аккумулятор, подобрать резистор R17, а если понадобится, то и резистор R16. Проверять можно при любом положении переключателя SA1, но более точно это получится при положении, соответствующем 7-10 аккумуляторам.

После установки нижнего уровня срабатывания компаратора нужно проверить пределы регулировки верхнего уровня (работа в режиме заряда). Для этого раскоротить выводы платы 7, 10 и временно подключить резисторы R29, R11. В крайних положениях движка резистора R11 напряжения срабатывания должны быть примерно 1,3 и 1,5 В. В случае необходи-

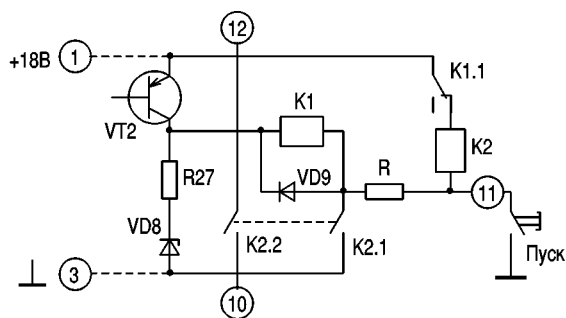


рис.15

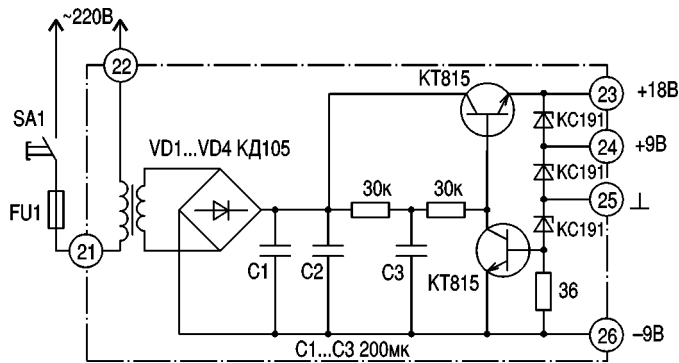


рис.16

мости подобрать резистор R9.

Платы счетчика времени нужно сразу соединить жгутом проводов, определив ориентировочно его длину. Счетчик времени должен заработать сразу. Чтобы убедиться в правильности распылки цифровых индикаторов, следует дать счетчику поработать до переполнения, наблюдая изображения цифр. Чтобы ускорить этот процесс, следует временно подать на вход счетчика секундные импульсы, процесс сократится до 1 ч 40 м.

Перед отладкой ГСТ следует подобрать универсальный шунт миллиамперметра, чтобы в дальнейшем отлаживать ГСТ в паре с ним. Резисторы R69, R70, составляющие шунт, подбирают методом последовательных приближений.

В ГСТ вначале следует установить ток диода VD10. Для этого включить ГСТ согласно схеме рис.17, в качестве миллиамперметра использовать тестер. Подбором резистора R62 установить ток диода 1,5-2 мА (для диодов D223, D104) или 3,5-4 мА (для всех остальных типов). Если резистор окажется менее 100 Ом, то заменить полевой транзистор на такой же с большей отсечкой тока. Включить ГСТ по схеме рис.18. Убедиться, что резистором R63 можно установить ток транзистора от 4-5 до 100 мА.

Последняя стадия отладки - установка верхнего уровня срабатывания компаратора. Она проводится после полного завершения монтажа УЗР и помещения его в корпус. К УЗР подключают батарею (7-10 аккумуляторов) и заряжают ее в течение 13-15 ч. При этом резистор R11 должен иметь максимальное сопротивление. В конце этого срока сопротивление резистора R11 начинают уменьшать минимально возможными скачками с периодом 2-3 с, пока не отключится цепь заряда. На этом отладку можно считать законченной.

Устройство имеет следующие недостатки.

1. Увеличение тока ГСТ в течение первых 10-20 мин работы за счет разогрева транзистора VT8. Это небольшая беда. Понятие "емкость аккумулятора" недостаточно четкое. Величина этой емкости существенно зависит от режима заряда (разряда) [1, 2]. Нормирование тока заряда (разряда) (0,1 от номинальной емкости, выраженной в А•ч) призвано обеспечить возможность сравнения аккумуляторов, параметры которых измерены в разных местах, разными людьми.

Наша цель - выявить аккумуляторы с одинаковой емкостью, а в каком соотношении она находится с номинальной, как говорится, - "дело десятое". Важно обеспечить одинаковые условия заряда (разряда), пусть и несколько отличные от общепринятых. Можно, например, следовать таким правилам:

ток ГСТ устанавливать при еще непрогретом транзисторе и в течение всех последующих измерений его не регулировать;

начинать заряд при холодном транзисторе;

разряд начинать сразу после окончания заряда.

Ну а если понадобится объективно определить реальную емкость аккумулятора, то не пожалеть 10-20 мин времени в начале заряда (разряда) на корректировку тока ГСТ.

2. Окончание разряда определяют по

напряжению всей батареи. Если в составе батареи есть аккумуляторы, предположительно имеющие малую реальную емкость, то возможен их глубокий разряд. Поэтому в таких случаях следует быть "на чеку" и периодически контролировать напряжение каждого аккумулятора.

Этот недостаток можно устранить, установив в УЗР по компаратору на каждый аккумулятор, соединив их так, чтобы конец разряда определялся по "самому слабому" аккумулятору. Но схема УЗР при этом усложняется. Изготовление такого УЗР оправдано только в случае его использования профессионалами.

3. Метод определения конца заряда (разряда) по конечному напряжению чувствителен к сопротивлениям межаккумуляторных соединений. Поэтому надо обращать внимание на состояние контактов между аккумуляторами. Впрочем, есть и "оборотная сторона медали": с помощью УЗР легко выявить неисправности батареи в виде увеличенных сопротивлений межаккумуляторных соединений. Это особенно важно для моноблочных батарей, когда доступ к этим соединениям невозможен.

Литература

1. Теньковцев В.В., М. Ш-Н. Левы Герметичные кадмиево-никелевые аккумуляторы общего назначения. - М., 1968.
 2. Теньковцев В.В., Центер В.И. Основы теории и эксплуатации герметичных никель-кадмиевых аккумуляторов. - Л.: Энергоатомиздат, 1983.
 3. Радиолюбитель.-1994.-№5.-С.22.

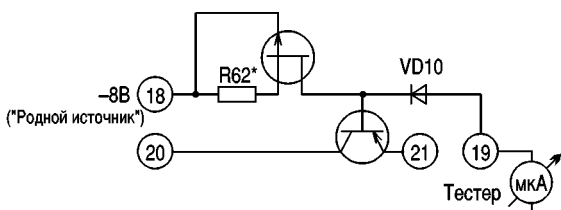


рис.17

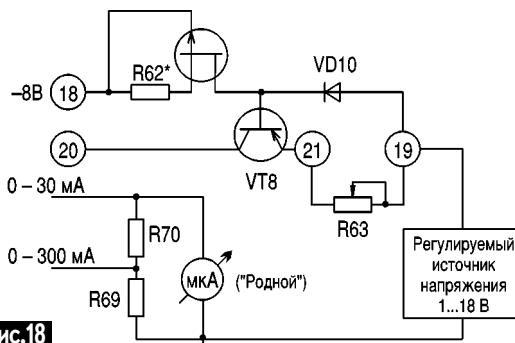


рис.18

Устройство защиты электропотребителей

А.Н. Каракурчи, г. Запорожье

Вопрос защиты питаемых устройств от недопустимых отклонений напряжения питающей сети остается актуальным.

Устройство, описанное в [1], простое, но не обеспечивает подачу питающего напряжения после исчезновения аварийной ситуации в сети. Устройство, описанное в [2], лишено этого недостатка, однако реле, включенное для управления симистором, требует трансформатора для питания устройства. Это затрудняет повторение конструкции в нескольких экземплярах, а примененный способ управления симистором не позволяет подключать, например, звуковоспроизводящую аппаратуру, так как возможно появление фона с частотой сети.

Предлагаю устройство, которое выполнено без электромагнитных реле и моточных узлов. Оно обеспечивает отключение нагрузки от сети при превышении питающего напряжения выше 220-240 В и при уменьшении напряжения ниже установленного 160-220 В. Устройство разрабатывалось для защиты достаточно мощных

потребителей (телевизор, холодильник, электроинструмент и др.), мощностью до 2 кВт. Схема устройства показана на рис.1. Питается устройство через гасящую цепь C1, C2, R1 от выпрямителя VD1, VD2 и стабилизатора VD4, VD5. Цепи питания схемы управления и управляющего электрода (УЭ) симистора VS1 разделены диодом VD6 для уменьшения влияния последнего на схему управления. Так как питается устройство через гасящую цепь, то напряжение на конденсаторе C3 при включении в сеть нарастает значительно медленнее, чем, например, в источнике питания с трансформаторным входом. Это обстоятельство приводит к тому, что в микросхеме DD2 проявляется тиристорный ключевой режим с фиксацией состояния [3, с.243, 244]. Для устранения этого эффекта микросхема DD2 питается через токоограничительный резистор R17.

На элементах DD1.1, DD1.2 и DD1.3, DD1.4 собраны триггеры Шмитта (ТШ), на элементах DD2.3, DD2.4 - генератор

импульсов, на элементах DD2.1, DD2.2 - одновибратор, задающий задержку на включение. Транзисторы VT1 и VT2 - входные усилители. Каскад на VT1 и ТШ DD1.1, DD1.2 образуют канал контроля минимального предела напряжения, VT2 и ТШ DD1.3, DD1.4, VT3 - канал контроля максимального предела напряжения.

Через диод VD3 и резисторы R2-R5 отрицательные полупериоды сетевого напряжения подаются на входы каналов контроля напряжения. Они усиливаются каскадами на VT1 и VT2. В каскаде на VT1 усиленное напряжение сглаживается конденсатором C6.

При нормальном сетевом напряжении, величина которого находится между нижними и верхними установленными пределами, напряжение на коллекторе VT1 выше порога срабатывания ТШ DD1.1, DD1.2, поэтому на выводе 3 DD1.2 присутствует высокий уровень и не влияет на работу одновибратора. На выводах 8,9 DD2.1 и на выводе 11 DD2.2 - высокие уровни. Уровень лог."1" на выв.2 DD2.3 разрешает работу генератора DD2.3, DD2.4. Генератор вырабатывает короткие импульсы с частотой 10 кГц, которые через усилитель на VT4 подаются на УЭ симистора VS1. При этом через симистор ток протекает в нагрузку.

Применение внешнего генератора для управления симистором позволило уменьшить уровень помех, возникающих при открытии последнего.

В зависимости от величины сетевого напряжения на коллекторе VT2 присутствуют положительные полуволны (или от-

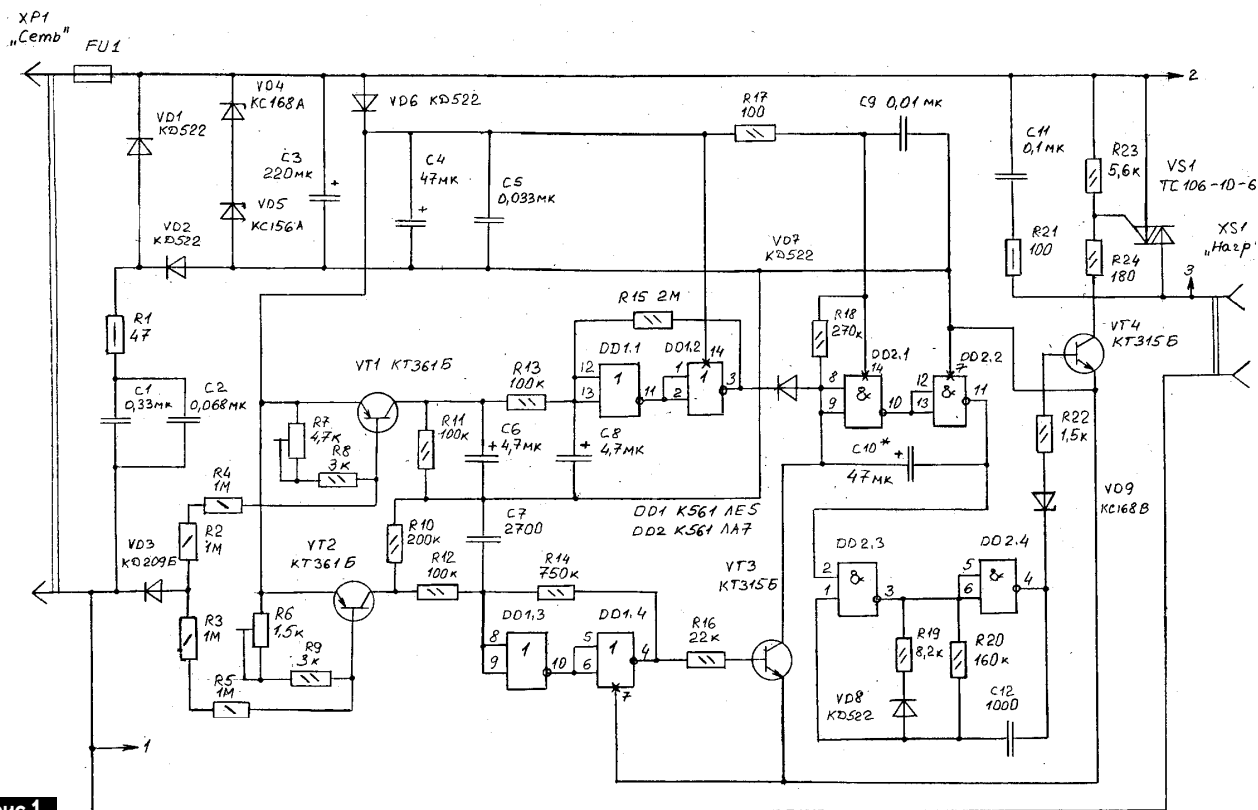


рис.1

сутствуют). Если их амплитуда недостаточна для срабатывания ТШ DD1.3, DD1.4, на выводе 4 DD1.4 будет уровень лог."0", транзистор VT3 закрыт и не оказывает влияния на работу одновибратора.

При превышении сетевым напряжением установленного порога уровень импульсов на коллекторе VT2 достигает порога срабатывания ТШ DD1.3, DD1.4. Из полуволн формируются положительные импульсы, которые через VT3 воздействуют на одновибратор. Каждый импульс перезапускает одновибратор.

Во время отработки одновибратором DD2.1, DD2.2 задержки на включение, которая зависит от емкости конденсатора C10, на выводе 11 DD2.2 присутствует

лог."0" и запрещает работу генератора, импульсы на УЭ VS1 не поступают, и нагрузка отключена от сети. При колебаниях напряжения в сети около максимального предела амплитуда импульсов на коллекторе VT2 может быть нестабильна, следовательно, на выходе ТШ DD1.3, DD1.4 частота импульсов также неустойчива, возможны даже одиночные импульсы. При этом нагрузка остается отключенной от сети, так как даже одиночный импульс, появившийся в течение времени задержки на включение, задаваемой одновибратором, перезапускает одновибратор, и задержка формируется вновь.

При уменьшении напряжения сети ниже уровня минимального предела уровень

напряжения на коллекторе VT1 становится ниже порога срабатывания ТШ DD1.1, DD1.2, и на выводе 3 DD1.2 появляется уровень лог."0", который запускает одновибратор, генератор прекращает работу, и нагрузка отключается от сети. Поскольку на одновибратор действуют не импульсы, а постоянный уровень (лог."0"), то формирование времени задержки начинается после превышения напряжением сети порога минимального предела. Тогда ТШ DD1.2, DD1.3 переключается в состояние лог."1", и начинается формирование времени задержки на включение, по истечении которого нагрузка подключается к сети.

(Продолжение следует)

Автоматический выключатель радиоаппаратуры с защитой от несанкционированного включения

В.Г. Брайченко, г. Тернополь

В радиолобительской литературе неоднократно освещались разные конструкции автоматических выключателей. Многие из них имеют существенные недостатки, например, чтобы подключить к аппарату необходимо снять крышку, нарушив при этом пломбу, возможность отключения нагрузки только по окончании передач. Предлагаю еще один ва-

риант выключателя (рис.1). Данную конструкцию можно выполнить по желанию как в виде отдельного блока, так и вмонтированную непосредственно в телевизор, радиоприемник, магнитофон и т.д. Запитать автовыключатель можно от любого маломощного трансформатора с напряжением вторичной обмотки 6-9 В (на схеме не показан). Время нахождения

нагрузки во включенном состоянии выбрано произвольно, и при данных номиналах время задающей цепи генератора C1R1, а также при коммутации выводов счетчиков, выполненных на микросхемах DD3 и DD4, равно примерно 90 мин (среднее время демонстрации художественного фильма).

Если в течение этого времени повтор-

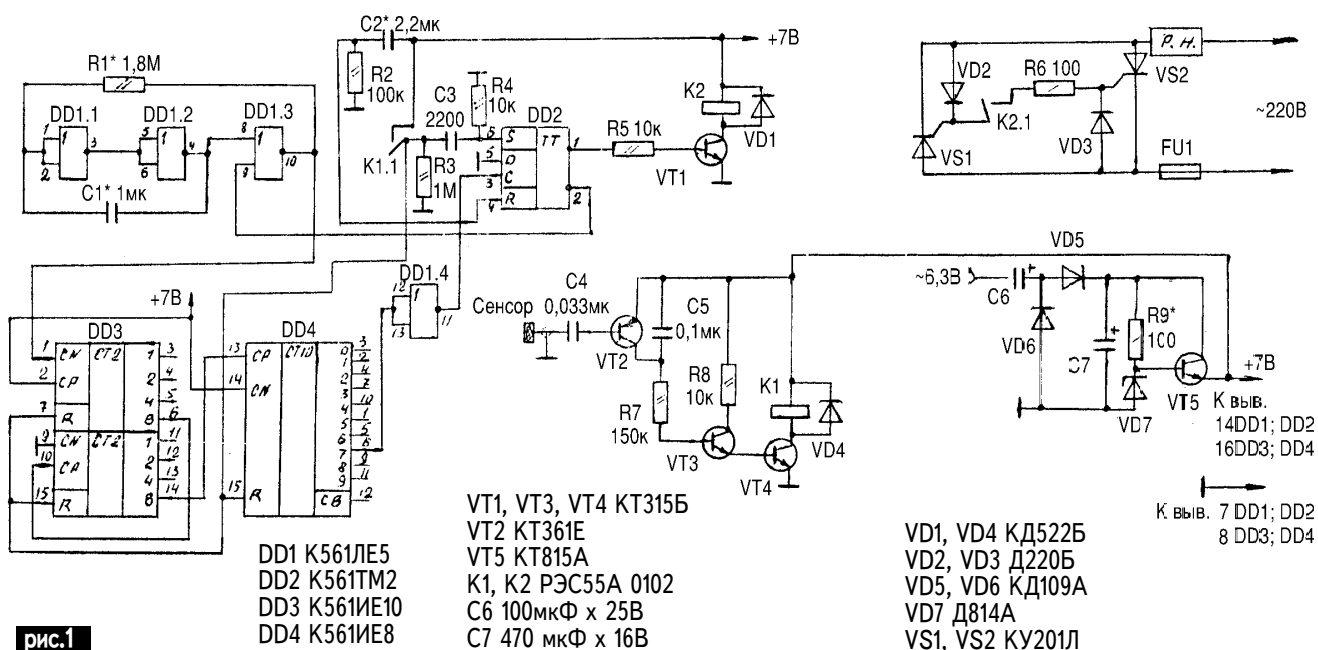


рис.1

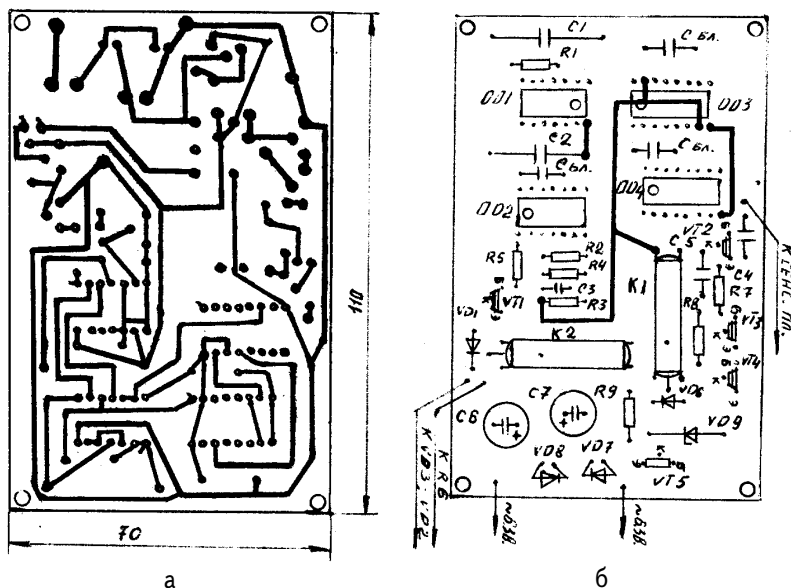


рис.2

но не коснуться сенсорной пластинки, то нагрузка автоматически отключится от сети. Разумеется, время нахождения нагрузки во включенном состоянии можно легко изменить в ту или другую сторону подбором цепи R1C1, изменением коммутации выводов в микросхемах DD3 и DD4, а также введением дополнительных счетчиков и переключателей. Автовывключатель состоит из реле времени, которое содержит задающий генератор на элементах DD1.1-DD1.3, делитель частоты DD3, DD4, триггер на DD2, сенсорное устройство на транзисторах VT2-VT4 и реле K1, и исполнительного устройства на VT1, реле K2, тиристорах VS1, VS2, стабилизаторе на VT5.

Для запуска автовывключателя необходимо его и нагрузку подключить к сети. При включении питания импульс с выхода цепочки C2R2 установит триггер DD2 в нулевое состояние, реле K2 обесточится. На инверсном выходе 2 триггера DD2 установится лог."1", которая запретит работу задающего генератора, реле K1 обесточится, нагрузка отключится от сети. Для включения телевизора необходимо прикоснуться рукой к сенсорной пластинке, при этом сработает реле K1 и замкнется его контакт K1.1. На выходе триггера "S" DD2 (вывод 6) появится короткий импульс, который установит его в состояние лог."1". На выходе 1 триггера DD2 установится лог."1", сработает реле K2, которое своим контактом K2.1 замкнет цепь управления тиристоров VS1 и VS2, нагрузка "P.H." подключится к сети. Так как на инверсном выходе 2 DD2 устанавливается лог."0", то одновременно с включением нагрузки снимается запрет с задающего генератора (ЗГ), и начинается счет импульсов счетчиком на DD3 и DD4. По истечении времени (≈ 90 мин), если повторно не коснуться рукой сенсорной пластинки,

спад положительного выходного импульса счетчика, проинвертированный в элементе DD1.4, переключит триггер DD2 в нулевое состояние, при этом подается запрет на работу задающего генератора, отключается реле K2, нагрузка отключается от сети. Для повторного включения нагрузки необходимо прикоснуться к сенсорной пластинке. Для того чтобы не произошло отключения нагрузки (в данном случае телевизора), нужно хотя бы раз (до истечения 90 мин) повторно коснуться сенсорной пластинки. После повторного прикосновения к сенсорной пластинке время нахождения телевизора во включенном состоянии продлится на 90 мин.

Если сенсорную пластинку установить в определенном, известном лишь владельцу месте, то включить ваш телевизор (радиоприемник, магнитофон и т.д.) сможете лишь Вы. Сенсорной пластинкой

(датчиком) может служить любая металлическая часть облицовки аппарата, винт, булавка, рукоятка и т.п., не соединенная с корпусом. При длине провода, соединяющего датчик и схему, более 30-50 см его необходимо экранировать, так как из-за наводок возможно ложное срабатывание.

Правильно собранная схема из исправных деталей в наладке не нуждается и начинает работать сразу. Возможно придется подобрать конденсатор C2. Подбор необходим лишь в том случае, если после первичного подключения к сети происходит самопроизвольное подключение нагрузки без предварительного прикосновения к сенсорной пластинке. Для подключения более мощной нагрузки тип тиристоров необходимо поменять на КУ202Н, а также установить их на радиаторы.

Микросхемы можно заменить на аналогичные серий K176, K564. Транзисторы КТ361, КТ315 с любым буквенным индексом. Реле K1, K2 любые, надежно срабатывающие при напряжении до 7 В и возможно малом токе. Величина предохранителя зависит от тока потребления нагрузки. Следует также помнить о том, что неиспользуемые входы микросхемы DD2 (8, 11, 10) надо подключить к корпусу, а вход 9 DD2 к шине "+". Для исключения сбоев в работе устройство желательно установить поближе к корпусам микросхем DD2, DD3, DD4. Печатная плата (рис.2) выполнена из двустороннего фольгированного стеклотекстолита толщиной 1,5 мм. Детали VD3, VD2, R6, VS1, VS2 установлены вне платы. Конденсаторы блокировочные типа КМ 0,068 мкФ.

Литература

1. Бирюков С. Реле времени для фотолюбителя // Радио.-1988.-№12.-С.53-55.
2. Боровский В.П. и др. Справочник по схемотехнике для радиолюбителей.-К.: Техника, 1987.



ЗАО "Парис"

Все для коммуникаций

разъемы D-SUB, CENTRONICS, BNC, N, F и другие

шнуры интерфейсные

силовые, SCSI, переходники и др.

клеммы, клеммники, панели под микросхемы и прочие компоненты

кабель витая пара, коаксиал и телефония

3-й и 5-й категории

стяжки, скобы и крепежные компоненты фирмы KSS

модемы, сетевое оборудование и наборы инструментов

295-17-33
296-25-24
296-54-96

ул.Промышленная,3

Приглашаем к сотрудничеству дилеров

магазин "Нью-Парис" Киев, проспект Победы,26
Тел. 241-95-87, 241-95-89, факс 241-95-88

Действует система скидок!

Регулятор освещенности

К. Герасименко, ученик 10 класса, Сумская обл.

Предлагаю простой регулятор освещенности. Он отличается от аналогичных высокими техническими характеристиками, хорошей повторяемостью и простотой.

Устройство собрано на однопереходном транзисторе VT1 (рис.1) и содержит мощный тринистрон VS1, который нагружен на лампы люстры (условно обозначены HL1). Блок питания выполнен на VD1, VD2, R5. Диод VD2 выпрямительный, резистор R5 ограничительный, VD1 - стабилизирующий стабилитрон. Мо-

мент включения VT1 относительно начала полупериода зависит от постоянного напряжения на резисторе R4 и от плавно нарастающего напряжения на конденсаторе C1. Как только эти напряжения становятся примерно равными, транзистор VT1 открывается (по эмиттеру). В результате очередная полуволна напряжения сети почти полностью (при большой яркости свечения) или частично (при малой яркости свечения) через открытый тринистрон VS1 прикладывается к лампе HL1. Таким обра-

пы до 120 Вт. Если мощность лампы не превышает 60 Вт, мост можно собрать из четырех диодов КД105 (с индексом Б, В, Г) либо Д226 (Б или В); если мощность лампы не превышает 100 Вт, то из диодов КД209 (с индексом А, Б, В) либо сборок КД205 (А, В, Ж или М); если мощность лампы не превышает 350 Вт, то из диодов КД202 (К, М, Р); если мощность лампы не превышает 2000 Вт, то из любых 10-амперных диодов с обратным напряжением 400 В и более, например Д233, Д246, Д247, КД203 (от А до Д), КД206 (А, Б или В), КД210 (от А до Г). Конденсатор C1 - любой керамический или металлобумажный. Резисторы R2-R4, R6 - типа МЛТ-0,125, ОМЛТ-0,125, ВС-0,125; R5 - типа МЛТ-2; R1 - любой переменный. Вместо R1 можно использовать фотодиод, фоторезистор или терморезистор, поэтому можно построить термостабилизатор или стабилизатор освещенности.

Транзистор VT1 можно использовать типа КТ117 (на рис.2,а показана цоколевка устаревших типов транзисторов, а на рис.2,б - цоколевка современных). Если такого однопереходного транзистора (рис.2,в) у Вас не окажется, его вполне заменит аналог, показанный на рис.2,г. Можно применить обычные (биполярные транзисторы следующих типов: структуры p-n-p (VT1) типа КТ208, КТ209, КТ213, КТ361, КТ501, КТ502, КТ3107; структуры n-p-n (VT2) типа КТ315, КТ340, КТ342, КТ503, КТ3102.

Конструкция регулятора произвольная с учетом элементной базы радиолюбителей. Ее можно упростить, исключив из схемы VD3. В данном случае лампа будет нагреваться только до 50%. Если необходимо 100%, то нужно VS1 заменить на симистор КУ208Г и установить на радиатор при мощности HL1 больше 1500 Вт.

Предлагаю регулятор выполнить на печатной плате из фольгированного материала (гетинакс использовать не рекомендую, так как фольга часто отслаивается) размером 60х60 мм. На рис.3,а показана печатная плата со стороны печатных проводников, а на рис.3,б - со стороны радиокомпонентов. Ее можно вытравить в растворе хлорного железа или прорезать дорожки ножом-резаком. Устройство размещено в корпусе выключателя освещения. Резистор R1 расположен на передней панели. На резистор надета декоративная ручка. Ее можно изготовить из крышки от тюбика зубной пасты. В крышке проделать отверстие, соответствующее диаметру ротора резистора R1. Крышку смазать суперклеем и надеть на ротор резистора.

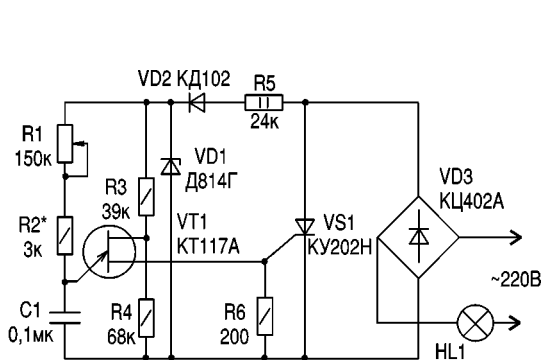


рис.1

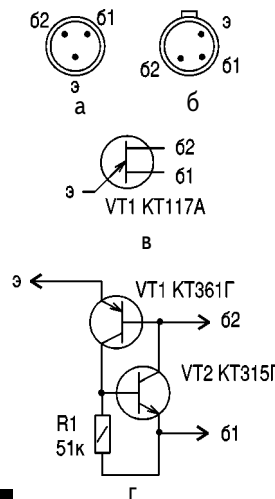


рис.2

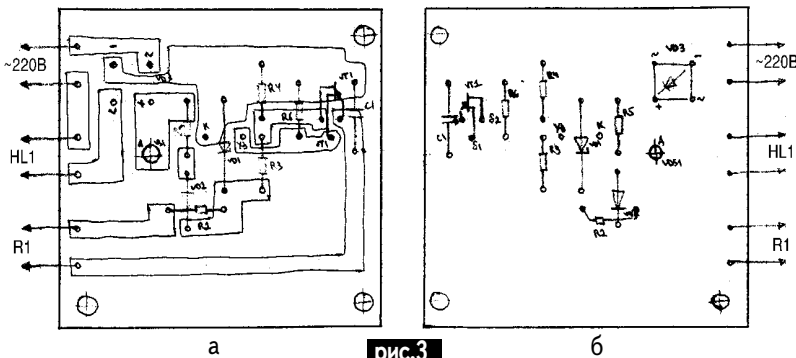


рис.3

Д814Г1, Д814Д1, 2С516А. Тринистрон VS1 - любой типа КУ202 (с буквенным индексом К или Л) при номинальной мощности лампы HL1 до 400 Вт либо типа КУ202 (с индексом К, Л, М, Н) при мощности лампы до 200 Вт. Тринистрон VS1 следует установить на небольшой радиатор при мощности ламп HL1 > 1500 Вт. Мост VD3 - типа КЦ402 либо КЦ405 (с индексом Ж или И) при мощности лам-

зом, чем больше сопротивление в цепи заряда конденсатора C1 (R1), тем позже включается тринистрон VS1 и тем меньше яркость свечения HL1.

Детали. Диод VD2 - любой кремниевый маломощный. Стабилитрон VD1 - любой маломощный с напряжением стабилизации 10-15 В, например КС210Ж, КС212Ж, КС213Ж, 2С210Ж, 2С211Ц, 2С212Ц, КС215Ж, Д814В1,

Блок управления стеклоочистителем

А. А. Руденко, г. Харьков

Многие автомобили прежних лет выпуска имеют простой регулятор скорости работы двигателя стеклоочистителя - на два положения "быстро-медленно". Более удобен в работе блок, предлагаемый в этой статье. Он обеспечивает непрерывную работу стеклоочистителя в течение 1...4 с (1-3 цикла работы щеток). Паузу между циклами можно регулировать от 0 до 20 с переменным резистором, устанавливаемым на передней панели. Аналогичный блок описан в [1]. Но у него есть существенный недостаток: в зависимости от бортового напряжения автомобиля временные интервалы устройства заметно изменяются. Благодаря применению современной элементной базы предлагаемое устройство лишено этого недостатка и содержит меньшее количество деталей.

Рассмотрим работу блока (рис.1). Временязадающий узел собран на таймере DA1. Подробно возможности этой ИМС описаны в [2]. Таймер генерирует импульсный сигнал с независимой регулировкой длительности импульса с помощью подстроечного резистора R1 (двигатель стеклоочистителя работает) и паузы переменным

резистором R2 (двигатель стеклоочистителей не работает).

При включении блока штатным выключателем, установленным на приборной панели автомобиля, через R3, VD1 и R1 начнет заряжаться конденсатор C2. Сразу после подачи напряжения питания на выходе таймера DA1 устанавливается высокий уровень напряжения. Транзистор VT1 открыт, и цепь питания двигателя стеклоочистителей замыкается. Внутренняя схема таймера построена так, что после зарядки конденсатора C2 до 2/3 напряжения питания на выходе таймера напряжение уменьшается практически до нуля, и транзистор VT1 закрывается. Двигатель же остановится после возвращения щеток в исходное состояние.

Седьмой вывод таймера - это выход открытого коллектора транзистора. Резистор R3 - нагрузка этого транзистора. Его эмиттер соединен с "землей". Когда таймер переключается, с внутреннего триггера ИМС на базу этого p-n-p транзистора приходит положительный сигнал, и он открывается. В результате напряжение в точке "А", близкое к нулю. Конденсатор C2 начинает разряжаться через R2,

VD2 и транзистор микросхемы. Когда напряжение на конденсаторе уменьшится до 1/3 напряжения питания, таймер снова переключается в единичное состояние (вывод 3), и закрывается внутренний транзистор. Конденсатор C2 снова начнет заряжаться.

Питание таймера и времязадающих цепей стабилизировано микросхемой DA2, чтобы временные параметры блока не зависели от бортового напряжения автомобиля. Конденсаторы C1, C4 обеспечивают нормальную работу этой ИМС, предупреждая ее самовозбуждение. Конденсатор C3 снижает влияние помех на длительность формируемых импульсов. Диод VD3 необходим для защиты транзистора VT1 от ЭДС самоиндукции обмотки двигателя, возникающей при ее коммутации. Резистор R4 задает базовый ток транзистора VT1 на уровне 50...70 мА. Нагрузочная способность выхода 3 DA1 - 100 мА, так что при отсутствии составного транзистора VT1 его можно заменить электромагнитным реле. При этом диод VD3 не понадобится.

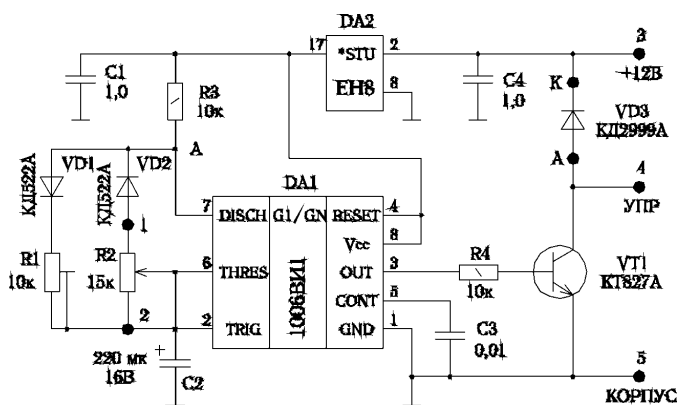
Детали. Транзистор VT1 может быть с любым буквенным индексом. Диоды VD1, VD2 любые кремниевые малогабаритные, диод VD3 серий КД213, КД2999, КД2997 с любым буквенным индексом. Конденсатор C2 желателен типа К52, К53. Это долговечные конденсаторы с малыми токами утечки, но, так как они обычно имеют малые емкости, то конденсатор C2 можно составить из двух, включив их параллельно. Остальные конденсаторы любые керамические малогабаритные. Постоянные резисторы типов С2-33, МЛТ, переменный СП3-30а, подстроечный СП3-38б или СП3-38д.

Конструкция. Блок собран на печатной плате из одностороннего фольгированного стеклотекстолита. Расположение деталей и проводников печатной платы показаны на рис.2 и 3. На печатной плате имеются 4 крепежных отверстия и отверстия для фиксации проводов к блоку управления. Рекомендуется от блока сделать провода длиной 7 см, зачистить их на длину около 2 см, а потом соединить их с автомобильными проводами методом скрутки с последующей изоляцией. Диод VD3 необходимо располагать над транзистором VT1 изолирующей стороной его корпуса к транзистору.

Устройство устанавливают на автомобиле под приборной доской. После этого подстроечным резистором R1 выставляют количество циклов работы щеток от 1 до 3.

Литература

1. Олейник П. Интегральный таймер в блоке управления стеклоочистителем // Радио.-1988.- №12.- С.25.
2. Гутников В. С. Интегральная электроника в измерительных устройствах. - Л.: Энергоатомиздат, 1988.



R1 - РЕГУЛИРОВКА ВРЕМЕНИ РАБОТЫ ДВИГАТЕЛЯ
R2 - РЕГУЛИРОВКА ДЛИТЕЛЬНОСТИ ПАУЗЫ В РАБОТЕ ДВИГАТЕЛЯ

рис.1

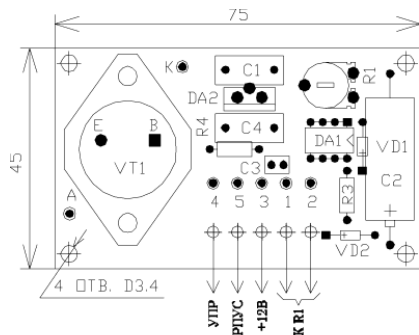


рис.2

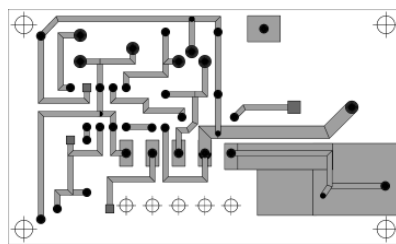


рис.3

Устойчивость охранных устройств автомобиля к "электронному взлому"

С.А. Рутенко, г. Киев

Приобретая сигнализацию, покупатель задает себе естественный вопрос - легко ли подобрать "ключ" к этому электронному замку? Для того чтобы исключить возможность выключения сигнализации нежелательными лицами, применяется кодирование передатчиков. Уровень секретности кодов различных сигнализаций значительно отличается. В устаревших

сигналациях применялись коды с числом комбинаций до 512. Подбор такого кода занимает менее минуты. Количество комбинаций кодов в современных сигнализациях может достигать нескольких тысяч миллиардов. Для кодирования сигнала передатчика и последующего его декодирования используют комплекты специализированных микросхем, некото-

рые из которых представлены в **таблице** (см. продолжение) или универсальные микроконтроллеры с соответствующим программным обеспечением. Для того чтобы оценить секретность кодировки, необходимо обратить внимание на следующие особенности, указываемые в рекламной информации.

Антисканирование. Этот термин означает то, что злоумышленник не сможет снять сигнализацию с охраны с помощью сканера. Сканер - относительно несложное устройство, которое последовательно воспроизводит коды в формате взламываемой сигнализации. Систему с антисканированием нельзя выключить перебором кодов брелока, так как при приеме неверного кода она на некоторое время блокируется, увеличивая время, необходимое для сканирования. Блокировка снимается многократной подачей правильного кода. При достаточно большом числе возможных кодов перебор займет нереально много времени. Технология антисканирования применяется уже несколько лет и не является новинкой. Системы с антисканированием не защищены от перехвата кодов из эфира с помощью специальных устройств (грабберов или перехватчиков кодов). Антисканирующая пауза является необходимым атрибутом и в системах с динамическим кодом.

Динамический код. Технология динамического (плавающего) кода делает невозможным как перехват кодов из эфира, так и их подбор. Действительный код шифруется таким образом, что при каждой передаче излучается внешне совершенно другая кодовая посылка. В приемнике действительный код восстанавливается путем математической обработки. Перехват кодов становится бессмысленным, так как невозможно предсказать, какая следующая кодовая комбинация снимет сигнализацию с охраны. Простое повторение предыдущей посылки не приведет к выключению сигнализации, так как бывшие в прошлом посылки считаются недействительными. Предсказать же будущую посылку теоретически можно, только зная алгоритм шифрования кода, который держится фирмой-изготовителем в секрете, и достаточное количество выборок кода для анализа. Кодовые комбинации повторяются с очень большим интервалом. В модели MICROCAR 052.1, например, код повторяется через примерно 65000 нажатий. Можно сказать, что в процессе эксплуатации передаваемые кодовые комбинации ни разу не повторяются - машина не служит 20 лет. Коды-идентификаторы брелоков автосигнализаций с плавающими кодами записываются в заводских условиях и являются уникальными, не подлежащими замене в процессе эксплуатации.

Технология плавающих кодов очень эффективно защищает сигнализацию от

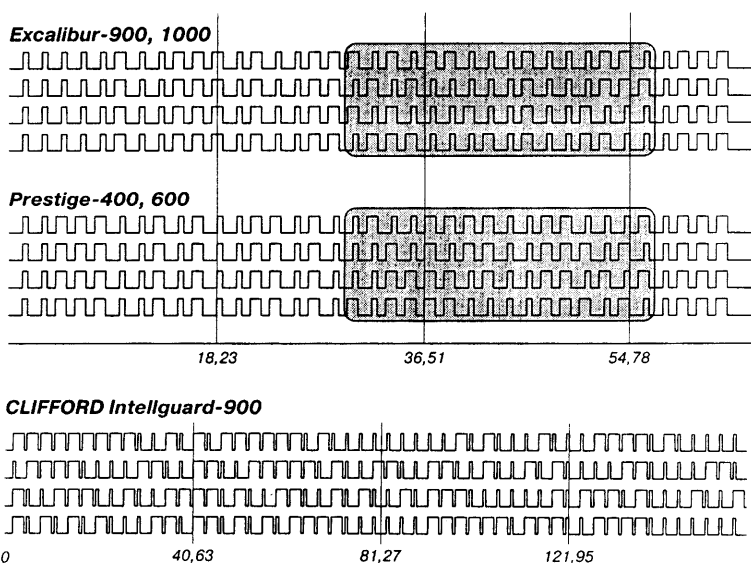


рис.1

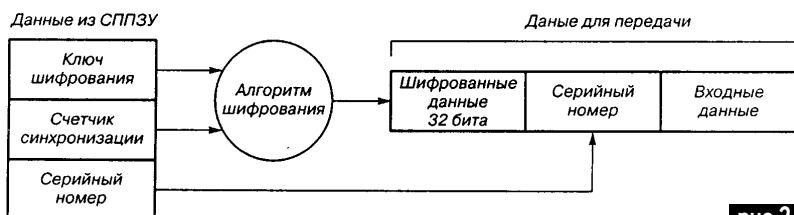


рис.2

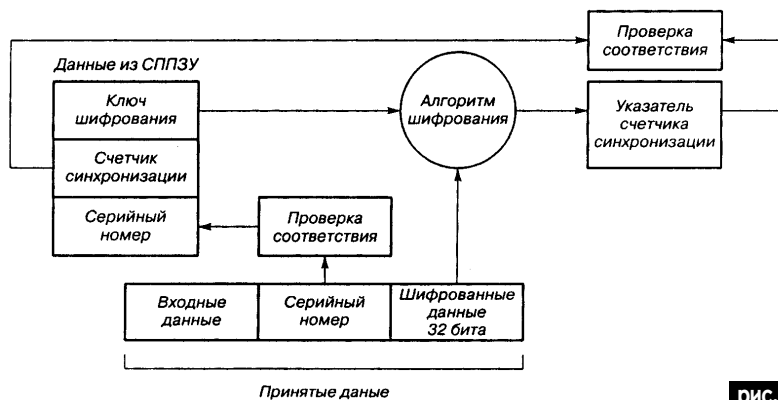


рис.3

взлома с помощью электронных средств. Степень защиты от расшифровки зависит от применяемого алгоритма кодирования. По рис.1 можно наглядно оценить, насколько изменяются коды передатчика при четырех последовательных нажатиях кнопки брелока у различных распространенных систем сигнализации.

Двойной динамический код. С тех пор как код-граббер перестал быть экзотикой и доступен угонщикам, все большее значение уделяется степени секретности кодовой посылки, передаваемой с брелока. Поэтому все большее число систем выпускается с динамическим кодом. Однако и он не может считаться панацеей на все случаи. Если алгоритм изменения становится известен (а он известен по крайней мере разработчику), то внедриться в систему становится делом техники. Для исключения и этой возможности разработан так называемый D2-код, сущность которого заключается в том, что каждому брелоку помимо разрядного номера, присвоен еще и свой индивидуальный закон изменения кода. Это индивидуальное правило записывается в декодер один раз при вводе (программировании) брелока, в эфире больше не появляется и радиоперехвату недоступно. Таким образом, даже разработчик системы, обладая всей необходимой информацией о способах кодирования и соответствующей аппаратурой, не сможет расшифровать этот

код. Специалисты считают, что D2-код - это тот уровень секретности, что вопрос о дальнейшем совершенствовании отпадает на ближайшие 20-30 лет.

Формирование динамического кода
Динамический код фирмы Microchip.
Основные термины

Код изготовителя - 64-битовое слово, уникальное для каждого изготовителя, используется для того, чтобы произвести уникальный кодирующий ключ в каждом передатчике.

Кодирующий ключ - 64-битовый ключ, уникальный для каждого передатчика. Ключ декодирующего устройства - управляет алгоритмом дешифрования и хранится в ПЗУ декодера.

Обучение. Приемник в режиме обучения использует информацию от передатчика, чтобы дешифровать диапазон дискриминации и синхронизировать счетчик.

Принцип работы кодера. Кодирующие устройства серии HCS имеют небольшой массив ПЗУ, которое должно быть загружено несколькими параметрами перед использованием: кодирующий ключ, 16-битовое число в счетчике синхронизации, 28-битовый серийный номер (уникальный для каждого кодера). Между этими параметрами и фактическим выходным словом имеется связь (рис.2). Как только кодер обнаруживает, что кнопка нажата, он считывает состояние входных сигналов и модифицирует счетчик синхро-

низации. Величина из счетчика синхронизации обрабатывается вместе с кодирующим ключом алгоритмом шифрования, в результате чего получаются 32 бита шифрованной информации. Эти данные изменяются с каждым нажатием кнопки. 32-битовый код объединяется с информацией о нажатой кнопке и серийным номером для формирования передаваемого брелоком кодового слова.

Принцип работы декодера. Прежде чем передатчик и приемник смогут работать вместе, приемник должен сначала обучиться и сохранять некоторую информацию из передатчика. Эта информация включает контрольную сумму серийного номера, ключ кодирования и текущую величину счетчика синхронизации. Когда сообщение верного формата обнаружено, приемник сначала сравнивает серийный номер. Если контрольная сумма серийного номера соответствует запомненному ранее передатчику, сообщение дешифруется. Затем приемник проверяет расшифрованную величину счетчика синхронизации, сравнивая ее с тем, что сохранено в памяти. Если величина счетчика синхронизации удовлетворяет, то сообщение принимается. На рис.3 показана связь между принятыми данными и данными в СППЗУ приемника.

(Продолжение следует)

" СТРАШИЛКА "

А.Л. Кульский, г. Киев

... В это серенькое утро Вася Закоротченко, известный более, как Вася Ка-Зе, был, как никогда, серьезен и молчалив. И даже на невинные реплики закадычного дружка Феда Медяшкина отвечал односложно и без обычной похвасты. Ниночка Циркулева, женская интуиция которой была развита необычайно, заподозрила даже, что причина кроется в области нежных чувств.

Но истина, как это нередко бывает, оказалась значительно более прозаической. Сан-Саныч, развернув принесенную только что от начальства синюю какой-то громоздкой принципиальной схемы, погрузился в мир абстракции. Несколько долгих минут в лаборатории царил атмосфера полного молчания. Наконец, Ниночка Циркулева аккуратно, но категорично, положила на свой стол пластмассовую линейку.

Этот совершенно невинный жест прозвучал как хлопок в ладоши. Все невольно обернулись на звук, и Ниночка спросила, обращаясь не то к окну, не то к цифровому вольтметру, спокойно стоящему на своем обычном месте.

- Что-то сегодня музыки не слышно. А под нее так приятно вычерчивать схемы. Вася, будь добр, выдай мелодию...

И тут Вася Закоротченко, самодельный сетный магнитофон которого регулярно создавал атмосферу уюта в лаборатории вот уже не-

сколько недель, сквозь зубы процедил, что вот как раз сегодня музыки не будет. И добавил, что тому есть причина...

Сан-Саныч, оторвавшись, наконец, от своей синьки, быстрым, цепким, оценивающим взглядом прошелся по взъерошенной Васиной прическе (что вообще-то было для Ка-Зе нетипично), по примятому воротничку его рубашки... И понял, что это неспроста!

- Ну, дорогой Вася, мы здесь все свои. Что то серьезное? Выкладывай, чего уж там!...

И тут Вася Ка-Зе поведал присутствующим о том неприятном и даже прискорбном случае, который произошел с ним этой ночью в некоей отдельно взятой квартире, а именно как раз в той, в которой он, Вася Закоротченко, живет уже не первый год.

- Вечером, как всегда, - сетовал молодой специалист, - я поставил на зарядку два аккумулятора 7Д01, которые, как вы все знаете, запрашивают мой "кассетник"... Обычно, пока я сплю, аккумуляторы получают заряд, которого потом хватает на весь долгий рабочий день. Но этой ночью все было не так. Квартира наполнилась чадом и едким дымом. Благо, я вовремя проснулся и довольно быстро сообразил в чем дело!

- А в каком месте квартиры расположена розетка, в которую ты ставил зарядное устройство? - спросил Сан-Саныч.

- В коридоре, - последовал лаконичный ответ Васи, - как раз неподалеку от входной двери.

- А каким зарядным устройством ты пользовался? - продолжал неторопливо свое дознание Импедансов.

- Да самым обыкновенным, купленным в магазине...

- ... По дешевке - не упустил свое Федя Медяшкин.

- Да, друзья, я всегда утверждал, что лень до добра не доводит, особенно когда это относится к электронике - меланхолично проронил Сан-Саныч Импедансов.

- Ваши слова звучат парадоксом - попытался свести ситуацию к воспоминаниям о незабвенных героях "12 стульев" Вася Ка-Зе.

- Никакого такого "парадокса" здесь и в бинокль не усматривается, - начал Сан-Саныч. - Вот ты, Вася, парень с головой. Да и руки у тебя тоже, не зигзагом стоят. А в таком важном и, должен заметить, небезопасном деле, как зарядка аккумуляторов, ты допустил непростительную для всякого уважающего себя электронщика, слабину. Можешь считать, что ты еще легко отделался...

- Да при чем здесь я? - необдуманно попал своим вопросом в словесную ловушку Сан-Саныча Вася Закоротченко.

- А при всем! - жестко отрезал Импедансов. - Прежде всего, поведай-ка нам, дорогой Вася, чем принципиально плохи "простые" и "дешевые" зарядные устройства?

- Ну, так ведь это ясно! Как известно, они состоят просто из выпрямителя и индикатора.

- Верно говоришь! Ну а что будет, если аккумулятор неисправен?

- Тогда может возникнуть ситуация, при которой выпрямляющее устройство оказывается работающим в режиме короткого замыкания, - четко, как пятиклассник у доски, отчеканил Вася Ка-Зе, не заметив поначалу юмористического аспекта своих слов.

(Продолжение следует)



ДЖОЗЕФ ГЕНРИ

на 2 года позже. При этом Морзе (его инженерная подготовка была скромной) не стеснялся консультироваться у Генри по техническим проблемам телеграфа и после этого немедленно патентовал то, что ему Генри советовал.

Экспериментируя над электромагнитами, Генри создал конструкцию, в которой группа электромагнитов вращалась на оси. Это был первый электромотор. Эту конструкцию Генри опубликовал в 1840 г. (хоть это он сделал!). Правда, он называл эту конструкцию скромно: "вращающийся электромагнит".

Продолжая свои исследования электромагнитов, Генри создал образцы с тягой до 400 кг (это в середине XIX века!). В Вашингтоне, в Смитсоновском Институте бережно хранятся сотни экспериментальных установок Генри. К 40-м годам XIX века Генри стал самым авторитетным американским ученым.

В 1846 г. богатый меценат Смитсон основал Смитсоновский Институт - систему научных музеев. В настоящее время в состав этого Института входит 14 музеев (естественной истории, авиации и космонавтики и др). Эта очень авторитетная в наше время организация располагается в самом центре Вашингтона рядом с Конгрессом и Белым Домом. Первым директором Смитсоновского Института стал Джозеф Генри, он оставался на этом посту 32 года до самой смерти.

С 1868 по 1878 гг. Джозеф Генри был президентом Академии Наук США. Как раз в это время к нему обратился молодой изобретатель Александр Белл. Он хотел создать устройство для передачи по проводам человеческой речи. Читая труды Генри, Белл нашел прототип этого устройства. За помощью Белл обратился к Генри и получил такую консультацию, после которой он сумел осуществить свою идею. Так появился телефон, который Белл запатентовал в 1876 г. После смерти Генри Александр Белл лично установил телефон в доме его вдовы и дочерей. Умер Джозеф Генри 13 мая 1878 г. в Вашингтоне.

Единица индуктивности названа именем американского ученого Джозефа Генри (1799-1878). Он родился 17 декабря 1799 г. в маленьком городке Олбани в штате Нью-Йорк. О его детстве практически ничего не известно. Учился в местной школе, затем стал в ней преподавателем математики и физики. Здесь же в школе Генри начал эксперименты по электромагнетизму. Он первым сконструировал электромагнит: намотал катушку на подкову и обнаружил, что если через катушку пропустить ток, то она притягивает железные предметы. Эта его конструкция сохранилась до сих пор.

В процессе своих экспериментов в 1830 г. Генри на год раньше Фарадея открыл явление электромагнитной индукции. Но если Фарадей сразу печатал результаты своих экспериментов (еще бы, Лондон тогда был научным центром мира), то Генри в далекой американской глубинке сделал это не сразу и поэтому потерял приоритет. Спустя много лет американская пресса неоднократно высказывалась о том, что Генри плохой патриот (такое открытие Америка упустила!).

Тем не менее результаты своих экспериментов Генри печатал, и его заметили. В 1832 г. его пригласили на должность профессора в колледж Нью-Джерси, на базе которого затем был образован Принстонский университет. Продолжая свои эксперименты, Генри сконструировал первое электромагнитное реле. Теперь уже недалеко было до идеи телеграфа. И действительно, в 1835 г. в своей лаборатории Генри продемонстрировал первый электрический телеграф. Он передал по проводам сообщение в соседнее здание. Опять Генри подвела скромность. Он не опубликовал свои результаты, и изобретателем телеграфа теперь считается Самуэль Морзе, который изобрел его

Проверьте свои знания

Приводим решения задач, опубликованных в РЭ 4/2000.

Задача 6. Для корректной замены шестиваттного резистора двухваттными сопротивлением каждого двухваттного резистора при последовательном соединении должно быть в три раза меньше, а при параллельном - в три раза больше сопротивления шестиваттного резистора. В обоих случаях на двухваттных резисторах выделяется третья часть мощности, рассеиваемой на шестиваттном, поэтому *оба радиодлюбителя поступили правильно.*

Задача 7. При последовательном соединении большая часть мощности выделяется на участке цепи с большим сопротивлением. Так, на резисторе сопротивлением 100 кОм (см. рис.2 на с.64 в РЭ 4/2000) выделяется около 0,5 Вт, тогда как на десятиомном - всего 50 мкВт.

Ответ: Больше шансов выйти из строя при указанном на рисунке включении имеет резистор сопротивлением 100 кОм.

Задача 8. В Вашем торшере должна светиться либо яркая лампа мощностью 100 Вт, хорошо освещающая комнату, либо маленькая лампочка на 15 Вт, обеспечивающая слабое освещение комнаты при работе телевизора. С помощью простого переключателя сделать это совсем не сложно. А как решить ту же задачу, если в Вашем распоряжении есть не переключатель, а лишь выключатель?

Задача 9. Имеются три переключателя, батарейка и две лампочки. Составьте электрическую цепь так, чтобы одним выключателем включалась первая лампочка, другим - вторая, а третьим - обе лампочки одновременно.

Занимательные истории

В 1910 г. знаменитый американский капиталист-автомобилестроитель Генри Форд построил громадный автомобильный завод в Детройте. Для завода заказали мощный электрогенератор, который должен был обеспечивать электроэнергией все станки на заводе. Генератор привезли, смонтировали, но когда его запустили, выяснилось, что он сильно гудит, греется и не отдает и половины требуемой мощности. Много дней возились с генератором специалисты, но ничего не могли понять.

Ситуация для Форда сложилась критическая: задержка с запуском завода грозила громадными убытками. И он решился на крайний шаг - пригласил на завод одного из ведущих американских электротехников профессора Чарльза Штейнмеца. Профессор приехал, походил вокруг генератора и распорядился, чтобы ему принесли раскладушку, кусочек мела, тетрадь и карандаш - он хотел поработать ночью. Всю ночь Штейнмец ходил вокруг генератора, ставил таинственные отметки мелом, затем ложился на раскладушку и что-то рассчитывал в тетради.

Утром он сказал, чтобы сняли крышку генератора и смотали с индукционной катушки 16 витков. После этого генератор запустили и он заработал бесшумно и начал отдавать мощность даже больше той, на которую был рассчитан. Восхищенный Форд поблагодарил профессора и попросил прислать счет за выполненную работу. Вскоре пришел счет на 10000\$. Сумма по тем временам была громадная, а восторг у Форда уже прошел. Он начал искать повод не платить деньги и послал Штейнмecu письмо с просьбой детализировать счет, сделать калькуляцию расходов. Такую калькуляцию Штейнмец прислал. Вот как она выглядела:

За то, что нашел
неисправность 1\$
За то, что знаю,
где искать 9999\$
Итого: 10000\$

После этого Форд немедленно заплатил деньги. А нашим новым промышленникам урок: на гениальных мозгах экономить нельзя.

Если читателей заинтересовало какое-либо из перечисленных изданий, то необходимо оформить почтовый перевод в ближайшем отделении связи по адресу: **03110, г. Киев-110, а/я 807, Моторному Валерию Владимировичу.** В отрывном талоне бланка почтового перевода четко указать свой адрес и название заказываемой Вами книги. Организации могут осуществлять проплату по б/н: **ДП "Издательство "Радиоаматор", р/с 26000301361393 в Зализничном отд. УкрПИБ г. Киев, МФО 322153, код 22890000.** Ждем Ваших заказов. Тел. для справок (044) 271-41-71; 276-11-26; E-mail:redactor@sea.com.ua.

Цены указаны в грн. и включают стоимость пересылки.

Альбом схем (Видеокамеры). Вып.1, 3 по 43.00
 Блоки питания импортных телевизоров. Вып.13. Лукин Н.М.-Наука и Тех. 19.80
 Входные и выходные параметры бытовой радиоэлектр. аппар. Штейерт Л.А.-М.:Рис, 80с. 5.00
 Источники питания ВМ и ВП. Виноградов В.А.-М.:Наука Тех. 1999.-128с. 26.80
 Источники питания моноблоков и телевизоров. Лукин Н.В.-М.:Солон, 1998.-136с. 19.80
 Микросхемы блоков цветности импортных телевизоров. Родин А.-М.:Солон, 1997.-207с. 24.80
 Микросхемы для импортных видеомагнитофонов. Справочник.-М.:Додэка, 1997.-297с. 19.80
 Микросхемы для совр. импортных телевизоров. Вып. 1. Справочник.-М.:Додэка, 297с. 19.80
 Микросхемы для совр. импортных телевизоров. Вып. 4. Стр.-М.:Додэка,-288с. 19.80
 Микросхемы для телевидения и видеотехники. Вып.2. Справочник.-М.:Додэка, 304с. 19.80
 Устройства на микросхемах. Бирюков С.-М.: Солон-Р, 1999.-192с. 14.80
 Обслуживание и ремонт зарубежных бытовых ВМ. Колесниченко О.В. , 270с. 11.80
 Видеомагнитофоны серии ВМ.-М.: Наука и техника, 1999.-216с. 32.00
 Зарубежные ВМ и видеоплееры. Вып.14. М.: Солон, 240с. 32.00
 Зарубежные ВМ и видеоплееры. Вып.23. М.: Солон, 1998.-212с. 37.00
 Практика измерений в телевизионной технике. Вып.11.Лаврус В.-М.:Солон, 210с. 14.80
 Приставки PAL в серийных цветных телевизорах. Хохлов Б.Н.-Рис, 7.00
 Ремонт импортных телевизоров (вып.9). Родин А.-М.:Солон, 240с. 29.60
 Ремонт зарубежных мониторов. "Ремонт" в.27, Доченко А.Л.-М.:Солон, 1999.-216с. 34.00
 Строчные трансф. для телевиз. и мониторов изд. 2. Константинов К.: FABER, София, 1999г. 69.00
 Строчные трансформаторы зарубежных телевизоров. Вып.24. Морозов. И.А.-М.: Солон, 1999. 18.80
 Телевизионные микросхемы PHILIPS. Книга 1. Пономаренко А.А.-М.:Солон, -180с. 18.00
 Телевизоры GOLDSTAR на шасси PC04, PC91A. Бобылев Ю.-М.:Наука и техника, 1998.-112с. 14.90
 Уроки телемастера. Устр. и ремонт заруб. ЦТВ Ч.2. Виноградов В.-С.-П.: Корона, 1999.-400с. 34.80
 Телевизоры ближнего зарубежья.Лукин Н.М.:Наука и техника, 1998.-136с. 19.80
 Аналогич. отеч. и заруб. диодов и тиристоров. Черепанов В.П.-М.:КубК, -318с. 15.00
 Диоды и их заруб. аналоги. Справочник. Хрущев А.К.-М.:РадиоСофт, 1998 г., т.1, т2, по 640с. по 19.00
 Интегральные микросхемы - усилители мощности НЧ. Туратаев, 137с. 6.90
 Интегральные микросх.Микросх. для телефонии и ср-в связи. Вып.2.-М.: ДОДЭКА, 1999, 400 с. 37.80
 Интегр. микросхемы и заруб. аналоги (сер.544-564). Справочник.-М.:КубК,-607с. 19.00
 Интегр. микросхемы. Перспективные изделия. Вып.1.-М.:Додэка, 96с. 8.00
 Интегр. микросхемы. Перспективные изделия. Вып.2.-М.:Додэка, 1996.-96с. 8.00
 Интегр. микросхемы. Перспективные изделия. Вып.3.-М.:Додэка, 1997.-96с. 8.00
 Микросхемы для современных импульсных источников питания.-М.: ДОДЭКА, 1999. 34.60
 Микросхемы для линейных источников питания и их применение.-М.:ДОДЭКА, 288с. 24.80
 Микросхемы для современных импортных телефонов.-М.:ДОДЭКА, 1999.-288с. 29.60
 Микросхемы для управления электродвигателями.-М.:ДОДЭКА, 1999.-288с. 29.80
 Современная электроника. Перспективные изделия. Вып.4.-М.:Додэка, 1998.-96с. 9.80
 Содержание драгметаллов в радиоэлементах. Справочник.-М.:Рибблиот, 156 с. 12.80
 Справочник: Радиокомпоненты и материалы. Партала О.Н.-К.: Радиоаматор, 1998 г.736с. 18.00
 Справочник электрика. Кисаримов Р.А. "РадиоСофт" 1999 г. 320с. 18.70
 Транзисторы.Справочник Вып.8. TURUTA, 1998. 42.00
 Зарубеж. аналоговые микросхемы и их аналоги: Справ. Т.1, Т.2.-М.: РадиоСофт, 1999. по 42.00
 Зарубеж. транзисторы, диоды. 1Н..... 6000: Справочник.-К.: Нит, 1999, 644 с. 24.60
 Зарубеж. Транзисторы , диоды. А.....Z : Справочник.-К.: Нит, 2000, 560 с. 29.00
 Заруб.транзисторы и их аналоги., Справ. т.1., М.РадиоСофт, 1998 г. 27.00
 Заруб.транзисторы и их аналоги., Справ. т.2., М.РадиоСофт, 1998. 29.00
 Компоненты силовой электроники фирмы MOTOPIOLA. Иванов В.С.-М.: ДОДЭКА, 1998. 24.80
 Атлас аудиокассет от AGFA до JASHIMI. Сухов Н.-К.: СЭА, 256с. 4.50
 Автомагнитолы. Ремонт и обслуживание. Вып.8. Куликов Г.В.-М.: ДМК, 1999. 38.60
 Ремонт и регулировка CD-проигрывателей. Заруб. электроника. Авраменко Ю.Ф.-К.1999г. 29.60
 Схемотехника проигрывателей компакт-дисков. Авраменко Ю.Ф., 1999 г., 128с.+схемы 29.80
 Си-Би связь. Дозиметрия. ИК техника. Электр. приборы. Виноградов Ю. Ср-ва связи, 1999.240. 17.00
 Аопы, приставки, микро- АТС. Средство безопасности.-М.:Акким., 1997.-125с. 14.80
 Борьба с телефонным пиратством. Методы схематич. рекомендации. Балахничев И.Н. 1999 126 с. 17.70
 Заруб. резидентные радиотелефоны . Брускин В.Я., Нит., Изд. 2-е, перераб. и дополн. 2000 г. 31.00
 Микросхемы для телефонии. Вып.1. Справочник.-М.:Додэка, 256с. 14.80
 Ремонт радиотелефонов SENOА и VOYAGER. Садченков Д.А.-М.: Солон, 1999. 34.40
 Средства мобильной связи. Андриянов В. "ВНВ-С"1999 г. 256 с. 25.60
 Схемотехника автоответчиков. Зарубеж. электроника. Брускин В.Я.-К.: Нит, 1999. 24.80
 Микросхемы для современных импортных ТА.-М.:Додэка, 1998.-288с. 29.80
 Телефонные сети и аппараты. Корякин-Черняк С.Л. -К.: Нит, 1999 г. 28.80
 Телефонные аппараты от А до Я. Корякин-Черняк С.Л. Изд. 2-е доп.-К.: Нит, 2000, 448 с. 29.80
 Электронные телефонные аппараты от А до Я. Котенко Л.Я., Бревда А.М.-К.: Нит, 2000 г. 34.00
 Справ.по устройству и ремонту телеф.аппаратов заруб. и отеч. пр-ва.-М.:ДМК, 1999г. 17.00
 КВ-приемник мирового уровня Кульский А.Л.-К.:Нит., 2000 г. 352стр. 28.00
 Антенны спутниковые, КВ, УКВ, Си-Би, ТВ, СВ, Никитин В.А. ДМК 1999. 320 с. 24.60
 Бытовая и офисная техника связи. Дьяконов В.П. "СОЛОН-Р", 1999, 368 с. 29.40
 Выбери антенну сам.. Нестеренко И.И.-Зап.:Розбудова, 1998.-255с. 19.60
 Как принимать телепередачи со спутников. Никитин В.А. "Солон-Р" 1999, 176 с. 18.40
 Спутниковое телевидение в вашем доме. "Полigon" С-П. 1998 г., 292 с. 16.80
 Спутниковое телевидение Левченко В.Н. "ВНВ-Санкт-Петербург" 1999 г. 288 с. 24.00
 Спутниковое телевидение и телевизионные антенны "Полюми" Минск 1999 г. 256 с. 19.40
 Многофункциональные зеркальные антенны Гостев В.И. -К.: Радиоаматор 1999 г. 320стр. 14.00
 Радиолобительский High-End. "Радиоаматор", 1999,-120с. 10,00
 Экспериментальная электроника. Телефония, конструкции.-М.:НГ, 1999.-128с. 12,80
 Лейджинговая связь.Соловьев А.А. -М.: Эко-Трендз. 2000г.-288 с. 48,00
 Абонентские терминалы и компьютерная телефония.Т.И.Иванов, М.:Эко-Трендз.2000г.-236с. 42,00
 АТМ технология высокоскоростных сетей.А.Н.Назаров, М.В.Симонен.-М.:Эко-Трендз.1999. 48,50
 ISDN и FRAME RELAY технология и практика измерений.И.Г.Бакланов.-М.:Эко-Трендз.1999. 46,00
 Технологии измерения первич. сети Ч.1. Системы Е1, PDH, SDH. И.Г.Бакланов. М.: Э-Т. 39,50
 Технологии измер. первич. сети. Ч.2. Системы синхронизации. В-ISDN, АТМ. Бакланов. М.: Э-Т. 39,50
 Синхронные цифровые сети SDH. Н.Н. Слегон.-М.: Эко-Трендз.1999. 47,00
 Синхронизация в сетях связи.Б.С. Гольдштейн.-М.: Радио и связь, 1998, Т.1. 54,00
 Стандарты и системы подвижной радиосвязи. Ю.А. Громяков.-М.: Эко-Трендз.1998. 49,00

Структурированные кабельные системы. Изд.2-е доп.лн. Семенов А.Б.-М.: Э-Т., 1999 г. 89.00
 Волоконно-оптические сети. Р.Р. Убайдуллаев.-М.: Эко-Трендз.1999.-272с. 49.50
 Методы измерений в системах связи.И.Г. Бакланов.-М.: Эко-Трендз.1999. 46.50
 Волоконная оптика:компоненты, системы передачи, измерения.А.Б.Иванов.-М.:СС-99.-672 с 93.00
 Волоконная оптика в локальных и корпоративных сетях А.Б.Семенов М.: Э-Т.,304 с 45.50
 Перспективные рынки мобильной связи Ю.М.Горностаев, М.:Связь и бизнес, 2000г. 214с. А4 39.00
 Общеканальная система сигнализации N7. В.А. Росляков. -М.: Эко-Трендз, 1999. 45.00
 Открытые стандарты цифровой транкинговой связи А.М.Овчинников.-М.:Связь и Бизнес 2000г. 38.50
 Протоколы сети доступа.Б.С. Гольдштейн.-М.Радио и связь.-1999.Т2. 54.50
 Железо IBM 99. Жаров А.-М.: МикроАрт, 1999.-352с. 32.00
 Компьютер, ТВ и здоровье. Павленко А.Р.-152 с 13.70
 Микроконтроллеры семейства Z86. Руководство программиста.-М.: ДОДЭКА, 1999. 29.80
 Путеводитель покупателя компьютера. М. КубК, 330 стр 9.60
 BBS без проблем. Чамберс М.-С.-П.:Питер, 510с. 24.60
 Borland С++ для "чайников". Хаймен М.-К.:Диалектик, 410с. 14.80
 Corel Draw 5.0 одним взглядом. Пономаренко-К.-ВНВ, 144с. 9.80
 Microsoft Plus для Windows 95 Без проблем. Д. Хонникат-М.Бином, 290с. 12.80
 Netscape navigator-ваш путь в Internet.. К. Максимов-К.-ВНВ, 450с. 14.80
 PageMaker 5 for Windows для "чайников". Мак-Клеlland-К.:Диалектик, 336с. 9.80
 Word 7 для Windows 95. Справочник. Руди Кост-М.Бином, -590с. 22.80
 Изучи сам PageMaker для Windows. Броун Д.-М.-К.: Полури, 479с. 13.80
 Оптимизация Windows 95. Уатт Аллен Л.М.-ДиаСофт, 352с. 25.90
 Ответы на актуальные вопросы по РС. Крейг-К.:ДиаСофт, 27.60
 Практический курс Adobe Acrobat 3.0.-М.:КубК, -420с.+CD 28.80
 Практический курс Adobe Illustrator 7.0.-М.:КубК, 420с.+CD 28.80
 Практический курс Adobe PageMaker 6.5.-М.:КубК, -420с.+CD 28.80
 Практический курс Adobe Photoshop 4.0.-М.:КубК, 1998.-280с.+CD 28.80
 Adobe.Вопросы и ответы.-М.:КубК, 1998.-704 с.+CD 39.00
 QuarkXPress 4.Полностью.-М.:Радиософт., 1998 г.712 с 39.40
 Программирование в WEB для профессионалов. Джамса К.-Мн.:Попурри, 631с. 39.80
 Эффективная работа с Corel Draw 6.0 для Windows 95. Мэтьюз М.-С.-П.: Питер, 730с. 34.60
 Эффективная работа с СУБД. Богумирский Б.-С.-П.: Питер,-700с. 29.80
 Excel 7.0 Сотни полезных рецептов. Шиб Йорг-К.: ВНВ, 464с. 16.80
 Internet для "чайников". 4-е издание. Левин Джон-К.:Диалектика, 352с. 14.80
 Компьютерная безопасность для "чайников". Девис Питер-К.:Диалектика, 272с. 28.80
 "КВ-Календарь"-К.: Радиоаматор 4.00
 "Частоты для любительской радиосвязи" Блокнот-К.: Радиоаматор 2.00

Внимание читателей и распространителей журнала "Электрик"!

К распространению журнала приглашаются заинтересованные организации и частные распространители.
 Ваши предложения редакция ожидает по тел. (044) 271-41-71, 276-11-26 или по адресу редакции: Украина, 03110, Киев-110, а/я 807. Коммерческому директору.
Внимание! Вышли в свет первые номера ежемесячных журналов "Радиоаматор-Конструктор" (подписной индекс 22898) и "Радиоаматор-Электрик" (подписной индекс 22901). Читатели не успевшие оформить подписку на 2000 г. могут приобрести журналы по почте. Стоимость одного экземпляра с учетом пересылки по Украине – 5 грн., другие страны СНГ – 1,3 уе. по курсу Нацбанка.

В редакции на 01.06.2000 г. имеются в наличии журналы прошлых выпусков:
 "Радиоаматор-Электрик" №4,5 за 2000 г.
 "Радиоаматор-Конструктор" №1,2,3,4,5 за 2000 г.

Читатели могут приобрести необходимое количество журналов, сделав предоплату почтовым переводом с четким указанием заказываемых номеров журнала и года издания. **Для жителей Украины** стоимость одного экземпляра журнала "Радиоаматор" с учетом пересылки по Украине составляет: 1994–1997 гг.–3 грн., 1998 г.г. – 4 грн., 1999 г. – 6 грн., 2000 г. – 7 грн. **Для жителей России и других стран СНГ** стоимость одного экз. журнала с учетом доставки составляет: 1994–1998 гг.–1 уе, 1999 г., 2000 г.–2 уе. по курсу Нацбанка.
Наложным платежом редакция журналы и книги не высылает!
Внимание! Цены, при наличии литературы, действительны до 1 июня 2000 г.

Предоплату производить по адресу: 03110, Киев-110, а/я 807, Моторному Валерию Владимировичу.

В редакции на 01.06.2000 г. имеются в наличии журналы "Радиоаматор" прошлых

выпусков:
 № 2,3,4,5,6,8,9,10,11,12 за 1994 г.
 № 2,3,4,10,11,12 за 1995 г.
 № 1,2,3,4,5,6,12 за 1996 г.
 № 4,6,12 за 1997 г.
 № 2,4,5,6,7,8,10 за 1998 г.
 № 4,5,6,7,8,9,10,11,12 за 1999 г.
 № 1,2,3,4,5 за 2000 г.
 Для подписчиков через отделения связи по каталогам агентств «Укрпочта» и «Роспечать» наш подписной индекс **74435**. **ПОМНИТЕ, подписная стоимость – ниже пересылочной!**

При отпоровлении писем в адрес редакции просим вкладывать пустой конверт с обратным адресом. На письма без конвертов с обратным адресом редакция ответы давать не будет.

Список распространителей

- 1.** Киев, ул. Соломенская, 3, оф.803, к.4 ДП "Издательство"Радиоаматор", т.276-11-26.
- 2.** Киев, ул. Ушинского, 4, «Радиорынок», торговое место 364, 52.
- 3.** Б.Церковь, Батенко Юрий Павлович, т/ф (04463) 5-01-92.
- 4.** г. Кривой Рог, ул. Косиора, 10. Торговая точка.
- 5.** Львовская обл., г.Броды, ул. Стуса, 24, Омелянчук И. И.
- 6.** Николаев, ул. Московская, 47, ООО "Ной-Хау"
- 7.** Латвия, г. Рига, "Радиорынок", 15-й ряд, Дзин Владимир Иванович
- 8.** Донецк-55, ул. Артема, 84, ООО НП П "Идея"
- 9.** Чернигов, Титаренко Юрий Иванович, т.(0462) 95-48-53
- 10.** Одесса, ул. Московская, радиорынок "Летучий Голландец", контейнер за кругом
- 11.** г.Днепропетровск-18, инд. 49018, а/я 3461, Кисарев Ю.К.
- 12.** г.Ивано-Франковск, Ловчук Виктор Богданович, т. (0392) 52-09-83